

# metos

## AFWASMACHINE WD-4S

(vertaling van de originele documenten)



Lees de handleiding voordat u de machine gebruikt!

---

## Installatie- en gebruikshandleiding

---





---

<b>1. Algemene instructies</b> .....	<b>1</b>
1.1 Gebruikte symbolen .....	2
1.2 Typeplaatje van de machine .....	3
1.3 Controleren of de machine en de handleiding bij elkaar horen .....	3
1.4 EU-conformiteitsverklaring .....	4
<b>2. Veiligheidsinstructies</b> .....	<b>5</b>
2.1 Algemene informatie .....	5
2.2 Transport .....	6
2.3 Installatie .....	6
2.4 Afwas- en naglansmiddel .....	6
2.5 Bediening .....	7
2.5.1 Hoge temperaturen .....	7
2.5.2 Gevaar voor beknelling .....	7
2.5.3 Slipgevaar .....	7
2.5.4 Geluiden .....	7
2.6 Reiniging van de machine .....	7
<b>3. Installatie-instructies</b> .....	<b>8</b>
3.1 Algemene informatie .....	8
3.1.1 Roest op industriële afwasmachines .....	9
3.2 Eisen aan de installatieplaats .....	10
3.2.1 Verlichting .....	10
3.2.2 Ventilatie en omgevingstemperatuur .....	10
3.2.3 Netvoeding .....	10
3.2.4 Water .....	10
3.2.5 Afvoer-/afvalleiding .....	10
3.2.6 Ruimte voor service .....	10
3.3 Transport en opslag .....	11
3.3.1 Uitpakken .....	11
3.4 Installatie .....	12
3.4.1 Voorbereiding van de installatie .....	12
3.4.2 Plaatsing van de machine .....	12

---

---

3.5 Aansluitingen .....	18
3.5.1 Elektrische aansluiting .....	19
3.5.2 Wateraansluiting, ongeacht de opties .....	20
3.5.3 Afvoer-/afvalleiding .....	21
3.5.4 Afwas- en naglansmiddel .....	22
3.5.5 Ventilatie .....	23
3.5.6 Uitrustingspakket voor de machine .....	24
3.5.7 WD-RO150 .....	25
3.5.8 Instellen/afstellen van debietwaarden .....	25
3.6 Bedrijfstest .....	26
3.6.1 Opstartschema .....	26
3.7 Documentatie .....	27
<b>4. Bedieningsinstructies .....</b>	<b>28</b>
4.1 Vóór het afwassen .....	29
4.1.1 Ontwerp van de machine .....	29
4.1.2 Voorbereidingen vóór het vullen .....	31
4.1.3 Vullen en verwarmen van de machine .....	32
4.2 Afwassen .....	34
4.2.1 Symbolen op het display van de machine .....	34
4.2.2 Plaatsing van vaatwerk in de korven .....	35
4.2.3 Een programma selecteren .....	37
4.2.4 Afwassen .....	40
4.3 Na gebruik – Reinigen .....	45
4.3.1 Onjuiste reinigingsmethoden .....	45
4.3.2 Dagelijks reinigen .....	46
4.3.3 Wekelijks reinigen of indien nodig .....	48
4.3.4 Problemen met de werking .....	49
<b>5. Technische specificaties .....</b>	<b>54</b>

---

# 1. Algemene instructies

Neem de aanwijzingen in deze handleiding goed door, omdat ze belangrijke informatie bevatten voor een juist(e), efficiënt(e) en veilig(e) installatie, gebruik en service van de machine. Servicepersoneel moet toegang hebben tot alle documentatie voor de machine.

Bewaar de handleiding op een veilige plaats, zodat ook andere gebruikers van de machine de handleiding kunnen gebruiken.



- De machine is bedoeld voor het afwassen van vaat in de catering- en restaurantsector. Andere gebruikstoepassingen worden NIET aanbevolen!
- De machine kan met een aantal verschillende opties worden uitgerust. Bepaalde opties behoren in een aantal landen tot de standaarduitrusting. Controleer met welke opties uw machine is uitgerust.
- Het display van de machine geeft aan wat de machine aan het doen is. Ook de verschillende temperaturen van de machine en eventuele alarmen worden getoond.
- De capaciteitseisen van de machine staan in het hoofdstuk TECHNISCHE GEGEVENS.
- De elektronica in de machine is RoHS compatibel.

Neem de volgende punten in acht voordat u de machine start en gebruikt:



- Lees het hoofdstuk VEILIGHEIDSINSTRUCTIES goed door voordat u de machine in bedrijf stelt.
- De machine moet worden geïnstalleerd volgens de vereisten en instructies die staan vermeld in de hoofdstukken INSTALLATIE-INSTRUCTIES en TECHNISCHE SPECIFICATIES.
- Al het personeel dat de machine op een gegeven moment gebruikt moet een opleiding krijgen over de bediening, het gebruik en het onderhoud van de machine.
- De machine mag niet worden gebruikt door personen die lijden aan een fysieke of mentale aandoening.
- Houd kinderen in de buurt van de machine nauwlettend in het oog, om te voorkomen dat ze ermee gaan spelen.
- Tijdens het gebruik van de machine moeten alle afdekplaten zijn aangebracht.



De machine en apparatuur moeten een jaarlijkse onderhoudsbeurt krijgen. Neem contact op met een van onze erkende en opgeleide servicebedrijven voor deze service.

## Algemene instructies

---

### 1.1 Gebruikte symbolen



Dit symbool informeert over situaties waarbij de veiligheid in het geding is. De gegeven aanwijzingen moeten worden gevolgd om letsel en gevaarlijke situaties te voorkomen.



Dit symbool op een machineonderdeel waarschuwt voor elektrische apparatuur. Bij onderhoud aan de machine mag geen enkel onderdeel onder spanning staan. Zet de hoofdschakelaar uit en vergrendel, indien nodig, de schakelaar om onbedoelde bediening te voorkomen. De component mag alleen worden verwijderd door een gekwalificeerde elektricien.



Dit symbool waarschuwt dat de elektronica in de machine gevoelig is voor elektrostatische ladingen (ESD). Daarom moet altijd een polsbandje voor statische elektriciteit worden gedragen bij contact met de elektronica.



Dit symbool verduidelijkt de juiste uitvoering van een taak om slechte resultaten en/of schade aan de machine te voorkomen.



Dit symbool wijst op aanbevelingen en tips die u helpen optimale afwasresultaten te bereiken, de levensduur van de machine te verlengen en het risico op nooduitschakeling te verminderen.



Dit symbool verklaart het belang van het zorgvuldig en regelmatig reinigen van de machine om zo te voldoen aan de hygiënische eisen.



Dit symbool waarschuwt dat het belangrijk is om de handleiding te lezen voordat de machine wordt gebruikt.



Dit symbool waarschuwt dat de plaatselijke voorschriften gevolgd moeten worden m.b.t. de recycling van de verpakking en de afvoer van de machine.



Dit symbool geeft aan waar een aardkabel voor potentiaalvereffening kan worden aangesloten. De aardbout is op de standaard van de machine geplaatst.

## 1.2 Typeplaatje van de machine

De machine is voorzien van een tweetal typeplaatjes, waarvan één onderaan de zijkant is aangebracht en het andere in de schakelkast. De technische informatie op de plaatjes staat ook op het aansluitschema van de machine. Het plaatje kent de volgende velden:



1. Machinetype
2. Serienummer machine
3. Productiejaar
4. Afdichtingsklasse
5. Voltage
6. Aantal fasen met of zonder nul
7. Frequentie
8. Hoofdzekering
9. Motorvermogen
10. Vermogen elektrische verwarming
11. Max. vermogen
12. QR-code

## 1.3 Controleren of de machine en de handleiding bij elkaar horen

Controleer of de beschrijving op het typeplaatje overeenkomt met de beschrijving op de omslagpagina van de handleiding. Ontbrekende handleidingen kunnen worden bijbesteld bij de fabrikant of de plaatselijke dealer. Vermeld bij het bestellen van nieuwe handleidingen altijd het serienummer, vermeld op het typeplaatje.

## 1.4 EU-conformiteitsverklaring

Bij de machine wordt een zogenaamde EU-conformiteitsverklaring geleverd.

**Wexiödisk**

### CE DECLARATION OF CONFORMITY

This declaration of conformity only refers to the machine/product in the condition in which it is supplied, not any additions or modifications made by the customer/user.

1. Manufacturer: Wexiödisk AB Mårdvägen 4, SE-35245 Växjö, Sweden  
 Tel: +46 (0)470 771200 Fax: +46 (0)470 23752 E-mail: wexiodisk@wexiodisk.com  
 2. Representativ: BERNIS GERMANY GMBH, D&E HYGIENE Group Ltd, DSP 600, ESTROTEKS Service OOD, Fastus ehf, PZB, Marlin Food Equipment Ltd, Moffitt Pty Ltd, M's Ashwarya Consoicates Pvt Ltd, Nakatshil Mfg Co Ltd, QMB corporation, Retail doo, SHS Hygiene I Rudolfin, TFN Group, Wexiödisk AB, Wexiödisk UK  
 3. Compiler of technical documentation: Magnus Ericsson

4. Our machines are manufactured in 2016. In accordance with applicable EU directives and we declare under sole responsibility that the following products:

5. CE Declaration of Conformity, EU's Machinery Directive 2006/42/EG, annex IIA, EU's Low-voltage directive 2006/95/EC, EU's EMC-directive 2014/53/EU, EU's VDEB directive 2002/95/CE, EU's RoHS-directive 2011/65/EU

6. Harmonised standards: EN 12103 Machine safety: General principles for design- Risk assessment and risk reduction, EN 50105 Safety- Partial ar rules for corded tools, EN 60229 Specification for degrees of protection provided by enclosures (IP code), EN 62233 Measurement methods for electromagnetic interference immunity and immunity with regard to human exposure, EN 61010-2-2 Electromagnetic compatibility (EMC)- Immunity standard for industrial environments, EN 55014-1 Electromagnetic compatibility- Requirements for household appliances, electric tools and similar apparatus, (EMC)-Part 1: Emission, EN 50081 Technical documentation for the assessment of electrical and electronic products with respect to the restriction of hazardous substances

7. The above directives and standards are common to the different machine groups. Standards in the tables below are specific to the different machine groups.

Single family, PCT models, Tunnel- drill machines with accessories: WD-100 (S) WD-PR10007 & WD-1X & WD-7S & WD-13 (T) 2000 (S) WD-13 (T) 1000 (S) WD-PR100010 (T) 2000 (S) WD-11 & WD-15 (S) 20 (C) & WD-15 (S) 10 (S) & WD-15 (S) 20 (S) & WD-21 (S) & WD-27 (S) (T) 2000 (S) WD-PR100010 (S) 1000 (S) WD-200 (S) (T) 2000 (S) WD-200 (S) (T) 1000 (S) WD-1000 (S) (T) 1000 (S)	Harmonised standards to: EU's Machinery Directive 2006/42/EG, annex IIA EN 60225-1 Safety of household and similar electrical appliances - Safety test parts B1 EN 60225-2-200 Safety test parts B2 of household and similar electrical appliances Forbidden by standards - Connected electric drawing machines
For various special drill machines: WD-1000 (S) & WD-1000 (S) & WD-1000 (S) & ACS-3307 & WD-250R & WD-317 & WD-3000 (S) 2000 (S) (general overhead drawing) WD-317 (S) (T) 1000 (S)	Harmonised standards to: EU's Machinery Directive 2006/42/EG, annex IIA EN 60224-5 Machine safety- Electrical supply of machines- Tests of set elements
Special machines: ACS-4000 (S) 1314 (S)	Harmonised standards to: EU's Machinery Directive 2006/42/EG, annex IIA EN 60224-5 Machine safety- Electrical supply of machines- Tests of set elements

8. Växjö 2016-04-20

Magnus Ericsson  
 Managing Director

CE\_16\_2

- Contactgegevens van de fabrikant (Wexiödisk AB, Mårdvägen 4, SE-35245 Växjö, ZWEDEN, Tel.: +46 470 771200, e-mail: wexiodisk@wexiodisk.com).
- Vertegenwoordigers van Wexiödisk AB.
- Verantwoordelijke voor de productdocumentatie.
- Productiejaar van het product.
- De EU-richtlijnen met de relevante voorwaarden waaraan de machines, speciale machines en accessoires voldoen.
- Geharmoniseerde normen voor de vermelde richtlijnen waaraan de machines, speciale machines en accessoires voldoen, voor zover relevant.
- Modelaanduiding en serienummer van de machines, speciale machines en accessoires waarop het document betrekking heeft.
- Plaats en datum met handtekening en naam (in blokletters) van de verantwoordelijke voor de naleving van wetten en regelgeving.



## 2. Veiligheidsinstructies



Lees het hoofdstuk ALGEMENE INSTRUCTIES goed door voordat u begint.

### 2.1 Algemene informatie



De machine is voorzien van een CE-markering, wat betekent dat deze op het gebied van de productveiligheid voldoet aan de eisen in de Europese Machinerichtlijn. Productveiligheid betekent dat het ontwerp van de machine persoonlijk letsel of schade aan eigendommen zal voorkomen. De CE-markering geldt alleen voor een ongewijzigde machine. Schade aan de machine die voortvloeit uit het niet naleven van de instructies doet de garantie en productaansprakelijkheid van de leverancier teniet.



Installatie, reparaties en onderhoud moeten worden uitgevoerd door een erkende monteur in overeenstemming met de plaatselijke en nationale voorschriften voor werkzaamheden met water- en afvoersystemen, elektriciteit, ventilatie en stoom. Wij raden aan om de werkzaamheden te laten uitvoeren door de fabrikant of door een van de erkende servicebedrijven van de fabrikant.

Om de veiligheid bij de installatie, bedrijf en service van de machine verder te verbeteren, moeten de operator en het installatie- en servicepersoneel van de machine de veiligheidsinstructies goed doorlezen.



De elektronica in de machine is gevoelig voor elektrostatische ladingen (ESD), daarom moet altijd een polsbandje voor statische elektriciteit worden gedragen bij contact met de elektronica.

Controleer voor het gebruik van de machine of het personeel de nodige opleiding heeft gekregen voor het werken met en het onderhoud van de machine.

## Veiligheidsinstructies

---

Om gevaarlijke situaties te voorkomen moet het volgende worden opgevolgd:



- Schakel de machine bij een defect of storing onmiddellijk uit.
- Zorg dat de spanning van de machine af is gehaald voordat u de afdekplaat verwijdert. Schakel de spanning uit met de hoofdschakelaar. Indien nodig moet de schakelaar vergrendeld worden om onbedoelde inschakeling te voorkomen.
- Draai de watertoevoerkraan dicht en leeg de tank(s) van de machine alvorens met de werkzaamheden te beginnen. Laat de machine afkoelen, omdat waterleidingen, pompen, boilers en kleppen zeer heet worden wanneer de machine in bedrijf is.
- De machine en apparatuur moeten een jaarlijkse onderhoudsbeurt krijgen. De machine mag alleen worden onderhouden door personeel dat hiervoor is geautoriseerd of opgeleid is door ons. Gebruik originele reserveonderdelen.
- Reparaties onder garantie moeten worden uitgevoerd door een geautoriseerd bedrijf. Neem contact op met een geautoriseerd onderhoudsbedrijf om een preventief onderhoudsschema op te stellen. Ga naar [www.wexiodisk.com](http://www.wexiodisk.com) of neem contact op met Wexiödisk AB voor een lijst van geautoriseerde servicebedrijven.
- De regelmatige controles die in de handleiding worden beschreven, moeten in overeenstemming met de instructies worden uitgevoerd.

## 2.2 Transport



Behandel de machine met zorg bij het uitladen en transporteren, om het risico van kantelen te voorkomen. Hef of verplaats de machine nooit zonder de houten verpakking om het platform te ondersteunen.

## 2.3 Installatie



- De machine is ontworpen voor snelle elektrische installatie.
- De machine dient te worden aangesloten op een vergrendelbare netschakelaar.
- Zorg dat de netvoeding overeenkomt met het voltage dat is aangegeven op het typeplaatje van de machine.



Om de veiligheid verder te vergroten, adviseren wij om de installatie te voorzien van een stroomonderbreker en om de machine op een waterabsorberende mat te plaatsen (WD009.9100).

## 2.4 Afwas- en naglansmiddel



Let op de risico's bij het werken met afwas- en naglansmiddelen. Gebruik beschermende handschoenen en een veiligheidsbril bij het werken met deze middelen en zorg dat een oogbad binnen handbereik is. Lees de waarschuwingstekst op de flessen afwas- en naglansmiddel alsook de aanwijzingen van de afwasmiddelleverancier.

## Veiligheidsinstructies

---

### 2.5 Bediening



- Indien de machine langere tijd niet zal worden gebruikt, moet u deze uitzetten met de hoofdschakelaar, de watertoevoer uitschakelen en de deur op een kier laten staan.
- Er bestaat een klein risico dat de machine omvalt als de voorwerpen niet goed gestapeld zijn.
- Vermijd contact met de achterkant van de machine, want die wordt heet tijdens bedrijf.

#### 2.5.1 Hoge temperaturen



- De temperatuur van het was- en naspoelwater is 60 °C en 85 °C. Open de deur niet voordat de was- en naspoelfasen afgelopen zijn. Wanneer de wascyclus is afgelopen, komt er hete stoom uit de machine.
- Voorkom contact met hete leidingen en boilers. De buitenste kast van de machine kan ook heet worden tijdens gebruik.

#### 2.5.2 Gevaar voor beknelling



Let op bij het sluiten van de deur om letsel door beknelling te voorkomen.

#### 2.5.3 Slipgevaar



Zorg dat de vloer schoon en droog blijft om slipgevaar te voorkomen. Neem water en gemorste voedselresten op.

#### 2.5.4 Geluiden



De machine is niet stil tijdens de werking, zie TECHNISCHE SPECIFICATIES. Mogelijk moet daarom gehoorbescherming worden gebruikt.

### 2.6 Reiniging van de machine



Het water in de tank heeft een temperatuur van ca. 60 °C en bevat afwasmiddel. Wees voorzichtig bij het legen en reinigen van de wastank. Gebruik beschermende handschoenen en een veiligheidsbril en zorg dat een oogbad binnen handbereik is.

## 3. Installatie-instructies



Lees de hoofdstukken ALGEMENE INSTRUCTIES en VEILIGHEIDSINSTRUCTIES goed door voordat u begint.

### 3.1 Algemene informatie



Lees deze instructies zorgvuldig door; ze bevatten belangrijke informatie voor de juiste installatiemethode.



- Machines mogen NIET op elkaar worden geplaatst!
- Plaats GEEN zware voorwerpen op de machine.
- Gebruik de instructies samen met het aansluitschema van de machine. Deze zijn te vinden in de schakelkast van de machine.
- De machine kan met een aantal verschillende opties worden uitgerust. Bepaalde opties behoren in een aantal landen tot de standaarduitrusting. Controleer met welke opties uw machine is uitgerust.
- Als er gaten in de machine geboord moeten worden, moeten de gaten afgewerkt worden met een strip of soortgelijke bescherming.

## Installatie-instructies

### 3.1.1 Roest op industriële afwasmachines



- Grootschalige industriële wasmachines in het algemeen en ook onze eigen afwasmachines zijn gemaakt van roestvrije materialen, maar desondanks zijn er situaties waarbij er roest kan ontstaan op “roestvrije” materialen.
- Hieronder beschrijven wij enkele redenen hiervan, zodat u als gebruiker, servicemonteur of ander personeel dit kunt voorkomen.
- Roest ontstaat gewoonlijk doordat iets wat niet roestvrij is zijn weg vindt naar het roestvrije oppervlak. De niet-roestvrije deeltjes beginnen snel te roesten, en verontreinigen vervolgens het roestvrije materiaal, dat ook begint te roesten. Als er op dit punt geen maatregelen worden genomen, dan kan er ernstige schade zoals een gat in het materiaal ontstaan.

RISICOSITUATIE	OORZAAK	VERKLARING / ACTIE
Het boren van gaten voor het installeren van een afwasmiddelinjectie.	Het gebruik van een boor of zaag die eerder is gebruikt voor niet-roestvrije materialen.	“Verontreinigd” gereedschap voor het boren van gaten kan enorme schade veroorzaken in de vorm van gaatjes in roestvrije platen. Gebruik nooit een boor of zaag die eerder is gebruikt op andere materialen of ongecoat plaatmateriaal.
	Het gebruik van bot gereedschap bij het boren van gaten.	Roestvrij plaatmateriaal, dat oververhit is geraakt tijdens het boren van gaten, kan zijn “roestvrije” eigenschappen verliezen. Dit kan verschijnen als roest rond het gat voor de afwasmiddelcel.
	Bramen door het boren van gaten.	Bramen door het boren of zagen van gaten worden gewoonlijk zo sterk verhit dat ze hun roestvrije eigenschappen verliezen. Deze moeten altijd met de hand worden verwijderd! Spoelen na het boren van gaten is niet genoeg!
Roestplekken die kunnen optreden tijdens normale werking en gebruik.	Mineralen, bv. ijzerhoudend gruis of aarde, van servies of voedsel (groenten en knolgroenten) die in kratten hebben gelegen, vinden hun weg op het roestvrijstalen oppervlak. Mineralen (gruis) zijn ook te vinden op de wielen van cateringwagens.	Dagelijks reinigen is altijd belangrijk. Gebruik een geschikte borstel voor “mechanische” reiniging, bv. in de wastanks, op de wasplaten en filters.
	Staalwol. Gewone staalwol is niet roestvrij, en kan ernstige schade veroorzaken aan roestvrijstalen oppervlakken en platen.	Gebruik roestvrije reinigungsponsjes. Verwijder alle gewone staalwol uit de cateringfaciliteit / restaurant.

**OPMERKING!** Als er roestplekken ontstaan zijn, moeten deze onmiddellijk worden behandeld door een geautoriseerde medewerker!

## **3.2 Eisen aan de installatieplaats**

### **3.2.1 Verlichting**

Voor de best mogelijke werkomstandigheden bij installatie, bediening, service en onderhoud moet de machine in een goed verlichte ruimte worden geplaatst.

### **3.2.2 Ventilatie en omgevingstemperatuur**

De machine is bedoeld voor gebruik binnen bij een normale kamertemperatuur. De machine produceert warmte en stoom tijdens gebruik. Om de best mogelijke werkomstandigheden te creëren, moet er een zekere mate van luchtverversing in de afwasruimte aanwezig zijn. De ventilatie-eisen voor de afwasruimte moeten worden berekend op basis van de geldende normen.

### **3.2.3 Netvoeding**

Aansluitingen op de netvoeding moeten tot stand worden gebracht door gekwalificeerd personeel, in overeenstemming met de plaatselijke en nationale voorschriften. De capaciteitseisen van de machine zijn vermeld in de TECHNISCHE SPECIFICATIES.

### **3.2.4 Water**

Aansluitingen op de waterleiding moeten tot stand worden gebracht door gekwalificeerd personeel, in overeenstemming met de plaatselijke en nationale voorschriften. De capaciteitseisen van de machine zijn vermeld in de TECHNISCHE SPECIFICATIES.

### **3.2.5 Afvoer-/afvalleiding**

Er moet een afvoerleiding aanwezig zijn met een effectieve sifon voor het afval- en spoelwater van de machine. De capaciteitseisen van de machine voor afvoer zijn vermeld in de TECHNISCHE SPECIFICATIES.

### **3.2.6 Ruimte voor service**

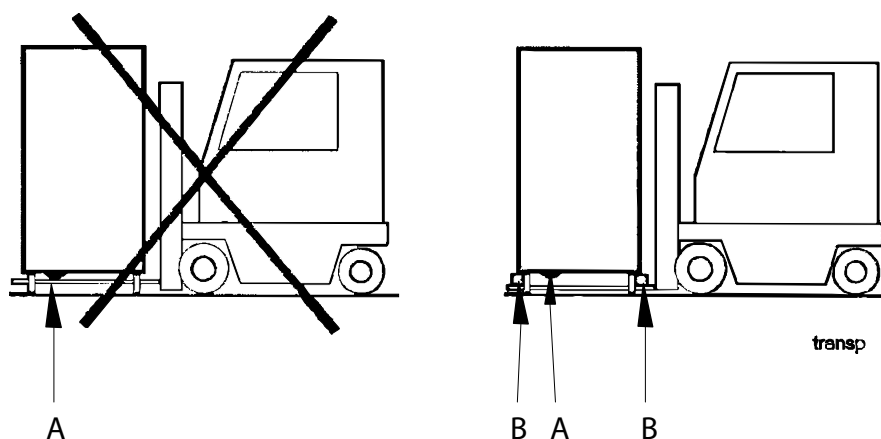
Houd voor de machine 1 meter ruimte vrij voor onderhoudsdoeleinden. Afhankelijk van de verschillende accessoires van de machine kan er ook een eis m.b.t. de invoer- en uitvoeruiteinden boven de machine zijn.

### 3.3 Transport en opslag

Transporteer de machine altijd rechtop.



Let bij het transporteren op de mogelijke kans op kantelen. OPMERKING! De machine mag niet worden getransporteerd zonder een pallet of steun. Er moet altijd een steunbalk langs de zijkanten van de machine worden gebruikt tijdens transport. Anders kan de machine beschadigd raken. Bij transport zonder een normaal houten pallet dient erop te worden gelet dat de onderdelen onder de machine niet beschadigd kunnen raken.



A=Pompen  
B=Afstandsstukken



Indien de machine niet gelijk wordt geïnstalleerd, moet hij worden opgeslagen in een vorstvrije ruimte waar de lucht droog is.

#### 3.3.1 Uitpakken

Controleer aan de hand van de pakbon of alle onderdelen zijn geleverd.

Verwijder het verpakkingsmateriaal. Controleer de machine op eventuele transportbeschadigingen.

#### Recycling



- De verpakking moet volgens de geldende plaatselijke voorschriften worden vernietigd of hergebruikt.
- De machine is onder andere gemaakt van roestvast plaatstaal en bevat ook elektronische componenten. Het apparaat moet aan het einde van de economische levensduur worden afgevoerd volgens de plaatselijk geldende regels en verordeningen.

## 3.4 Installatie

### 3.4.1 Voorbereiding van de installatie

Controleer of er voldoende ruimte voor de machine is op de installatieplaats.



- Controleer of de juiste aansluitingen beschikbaar zijn voor water, elektriciteit, afvoer en mogelijk stoom op de installatielocatie. Zie TECHNISCHE SPECIFICATIES.
- Als de machine uitgerust is met oververhittingsbeveiligingen, controleer dan of deze gereset zijn.

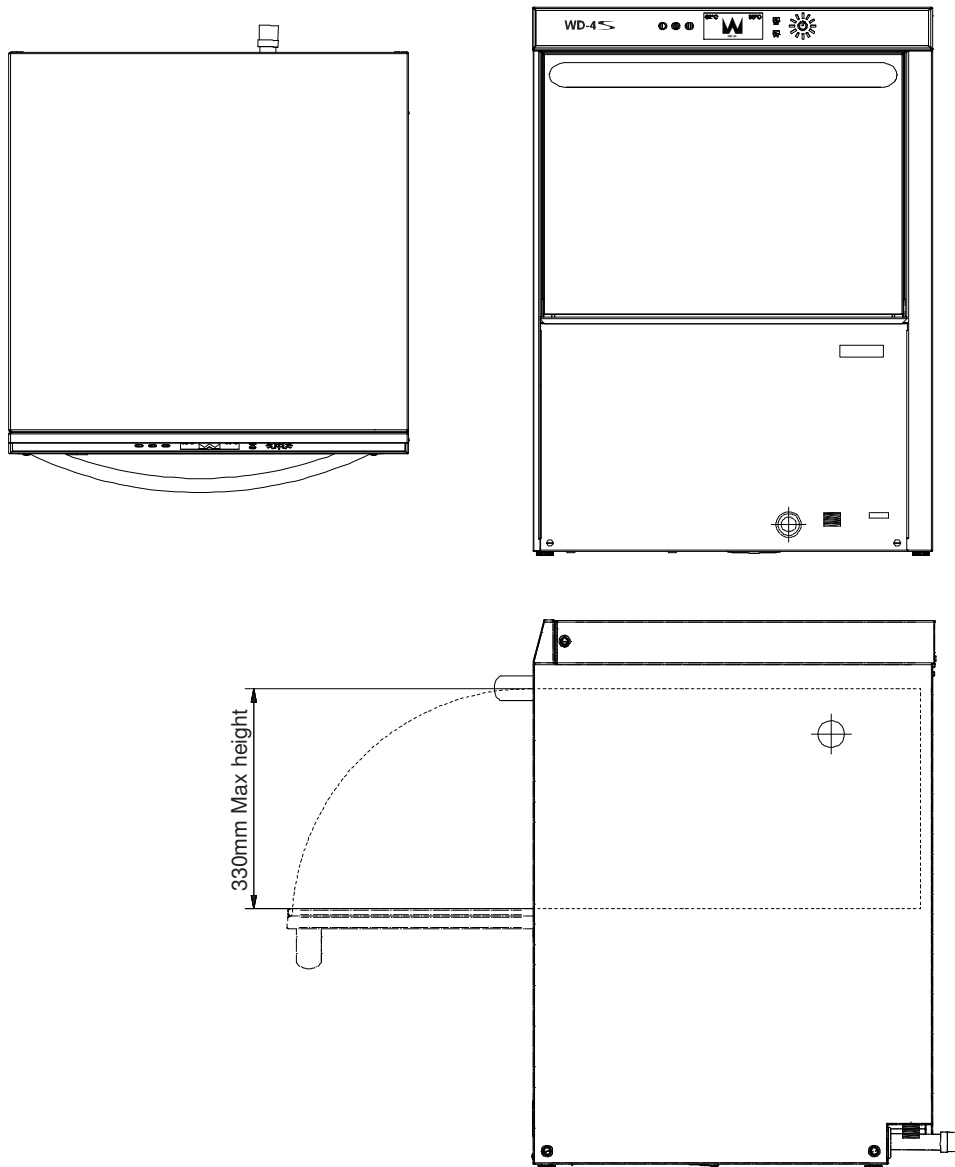
### 3.4.2 Plaatsing van de machine

Controleer de volgende punten alvorens de machine te plaatsen:



- Controleer of de zekering voor de machine op de locatie uitgeschakeld en geblokkeerd is en dat uitgaande elektrische circuits vanuit de machine niet onder stroom staan.
- Verwijder het beschermplastic van de kanten die tegen de wand worden geplaatst.
- Als er gaten in de machine geboord moeten worden, moeten de gaten afgewerkt worden met een strip of soortgelijke bescherming.
- Til de machine van de pallet door de deur te openen en aan de binnenkant op te tillen, samen met een counterstay aan de achterkant van de machine. De machine mag NIET worden opgetild aan de handgreep.
- Plaats de machine en controleer door middel van een waterpas of deze horizontaal staat. Stel de hoogte van de machine af met de poten (+ 55 mm). Wanneer de machine gevuld is met water, controleert u opnieuw of de machine horizontaal staat.





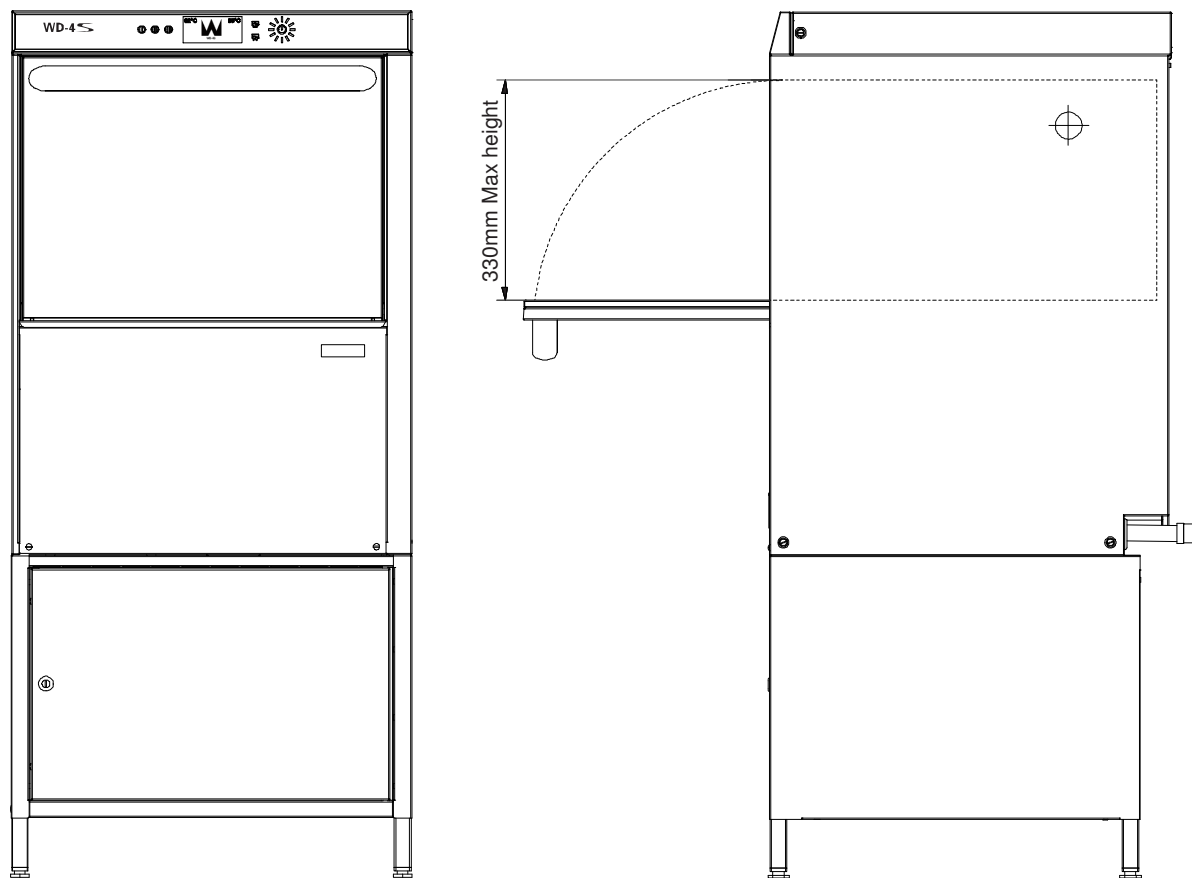
11454\_ABD

*Machine voor inbouw of vrijstaande installatie*



Maskin\_diskbänk

*Machine links of rechts van een gootsteen gemonteerd,  
WD201.0550H & WD201.0550V (optie)*



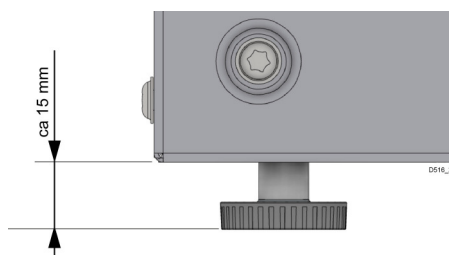
11454\_28595

*Machine gemonteerd op een standaard (optie) met legplanken (WD201.0556) of afsluitbare kast (WD201.0557)*

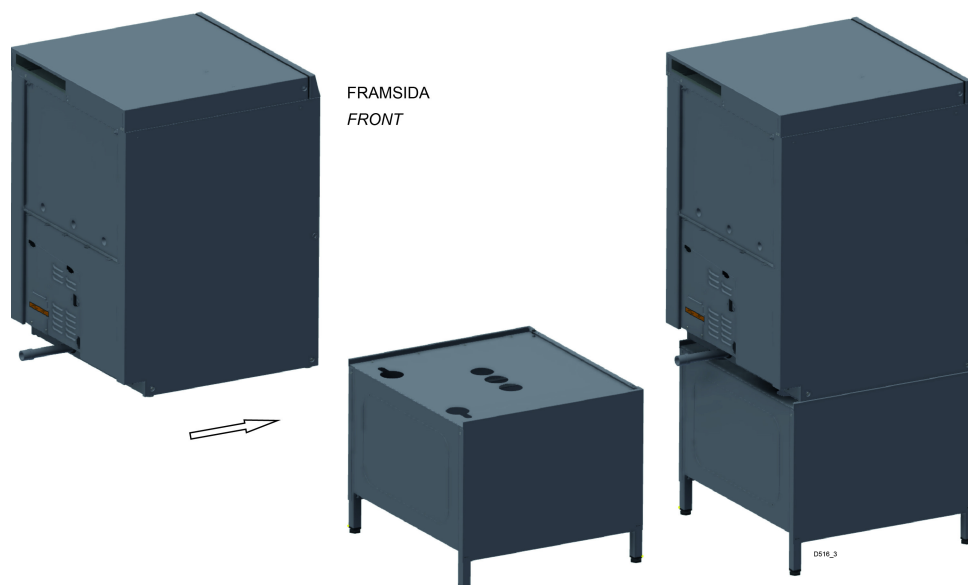
## De machine monteren op een standaard (optie)



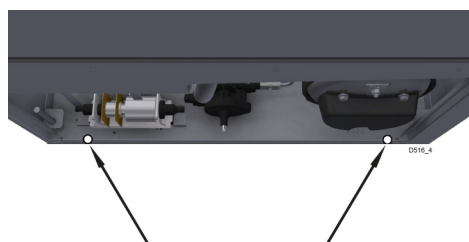
Verwijder de schroeven (2) op de voorkant van de afdekplaat en verwijder de plaat. Bewaar de schroeven, omdat ze later weer gebruikt worden.



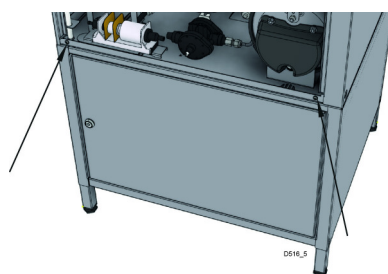
Schroef de poten van de machine los.



Leg de machine indien mogelijk op zijn achterkant tijdens de montage en afstelling.

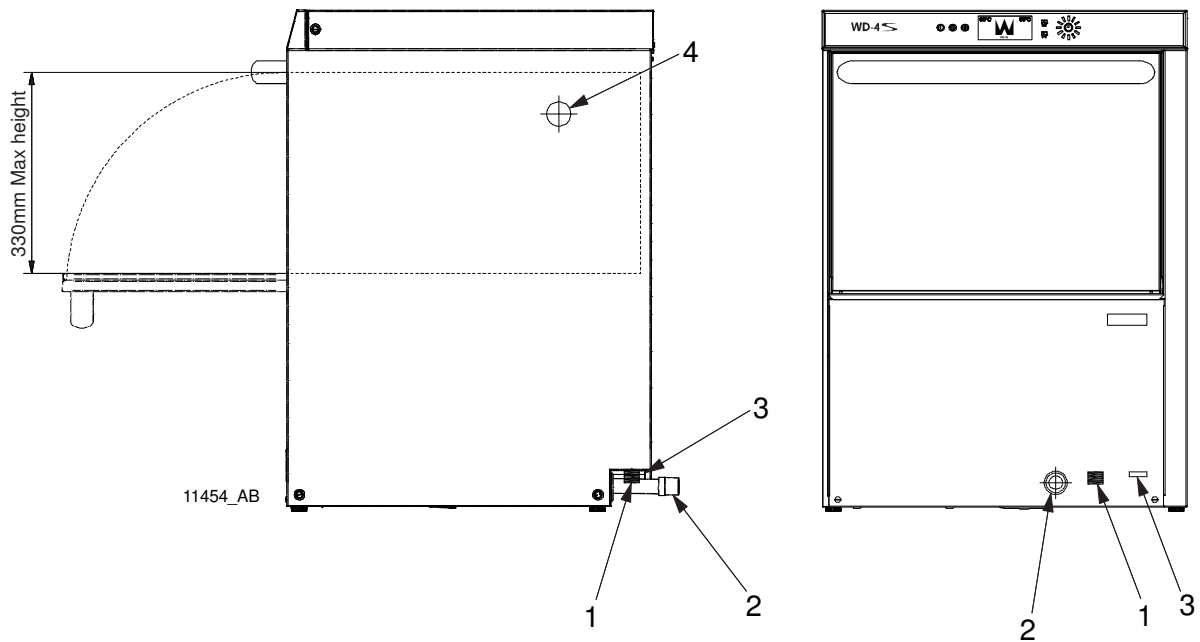


Schroef de machine aan de standaard; gebruik M4 schroeven (2).



Monteer de afdekplaat van (A) weer met de eerder verwijderde schroeven.

### 3.5 Aansluitingen



#### *Aansluitingen op de machine*

1. Wateraansluiting, buitendraad
2. Afvoeraansluiting, spiraalslang
3. Elektrische aansluiting
4. Terugslagklep/vacuümklep

In het volgende hoofdstuk worden er cijfers tussen haakjes aangegeven om te verduidelijken wat er gedaan moet worden. Deze getallen verwijzen naar de afbeelding en lijst hierboven.

### 3.5.1 Elektrische aansluiting

Informatie over de elektrische aansluitingen staat op het aansluitschema dat bij de machine wordt geleverd. Bewaar de schema's in de plastic zak in de schakelkast, ook na de installatie.



- De machine is ontworpen voor snelle elektrische installatie. De machine beschikt over een EMC-filter dat onder spanning blijft zelfs nadat de stroomkabel is doorgesneden. Hanteer de stroomkabel dan ook altijd voorzichtig als deze wordt verwijderd.
- Het is belangrijk om de elektrische aansluiting te controleren om er zeker van te zijn dat de onder stroom staande en neutrale draden op de juiste manier aangesloten zijn, en niet omgewisseld zijn. Tevens is het belangrijk dat de aansluiting op het aardsysteem correct en voldoende is, zodat het elektrische en persoonlijke beveiligingssysteem van de machine niet in gevaar gebracht wordt.
- De machine dient te worden aangesloten op een vergrendelbare netschakelaar. Deze moet op een wand worden gemonteerd en goed worden beschermd tegen water en de stoom die vrijkomt bij het openen van de machine. De machine wordt geleverd met de elektriciteitskabel reeds aangesloten (3).

Controleer de beschikbare netspanning op de installatieplaats van de machine.

Indien de machine is uitgerust met een boiler van 2,8 of 4,2 kW (standaard), wordt deze wellicht aangedreven door:

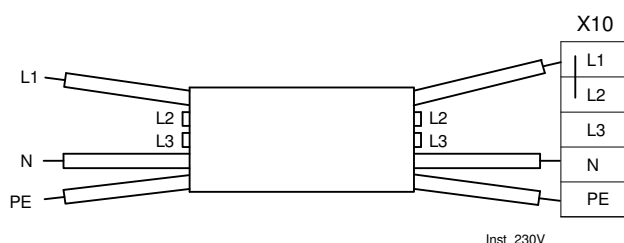
1. 400V, 50Hz, 3N~, 10A
2. 230V, 1N~, 50Hz, 16A

Als de spanning overeenkomt met optie **1**, zijn geen extra maatregelen nodig. De machine heeft een zekering van 10A (zie ook het aansluitschema van de machine).

## Installatie-instructies

Als de spanning overeenkomt met optie **2**, doe dan het volgende:

1. De aansluitkabel in de elektriciteitskast:  
Verwijder fasen L2 (zwart) en L3 (grijs) van de klemmenblokken in X10 in de machine. Snijd de draden door en isoleer ze met eindhulzen (bij de machine geleverd).
2. Breng een klem (bij de machine geleverd) aan tussen klemmenblok L1 en L2 in X10 in de machine.
3. Uitgaand eind van de aansluitkabel:  
Snijd de draden van de fasen L2 (zwart) en L3 (grijs) door. Isoleer ze met eindhulzen (bij de machine geleverd).
4. Sluit L1, nulleider en aarding aan. De machine heeft een zekering van 16A (zie ook het aansluitschema van de machine).
5. De bijgesloten zekeringen zijn reservezekeringen voor gebruik in de elektrische kast van de afwasmachine, ongeacht de spanning.



Indien de machine is uitgerust met een boiler van 6,9 kW (optie), dan kan deze niet worden gewijzigd naar eenfasig.

Na het voltooien van de installatie moet u de hoofdschakelaar en alle onderbrekers aanzetten.

### 3.5.2 Wateraansluiting, ongeacht de opties



- De inkomende leiding moet worden voorzien van een afsluitkraan.
- Het is belangrijk dat de watertoevoer voldoende druk heeft zodat de juiste waterstroom naar de machine gaat. De vereiste waterstroom en -druk staan in de TECHNISCHE SPECIFICATIES. Als de waterdruk te laag is, moet er een boilerpomp geïnstalleerd worden.

De waterleiding wordt aangesloten bij (1). De machine moet worden aangesloten met een geweven stalen en flexibele slang. De interne diameter van de slang met minimaal 9 mm zijn. Het kan nuttig zijn de aansluitslang WD400125.31 te gebruiken.

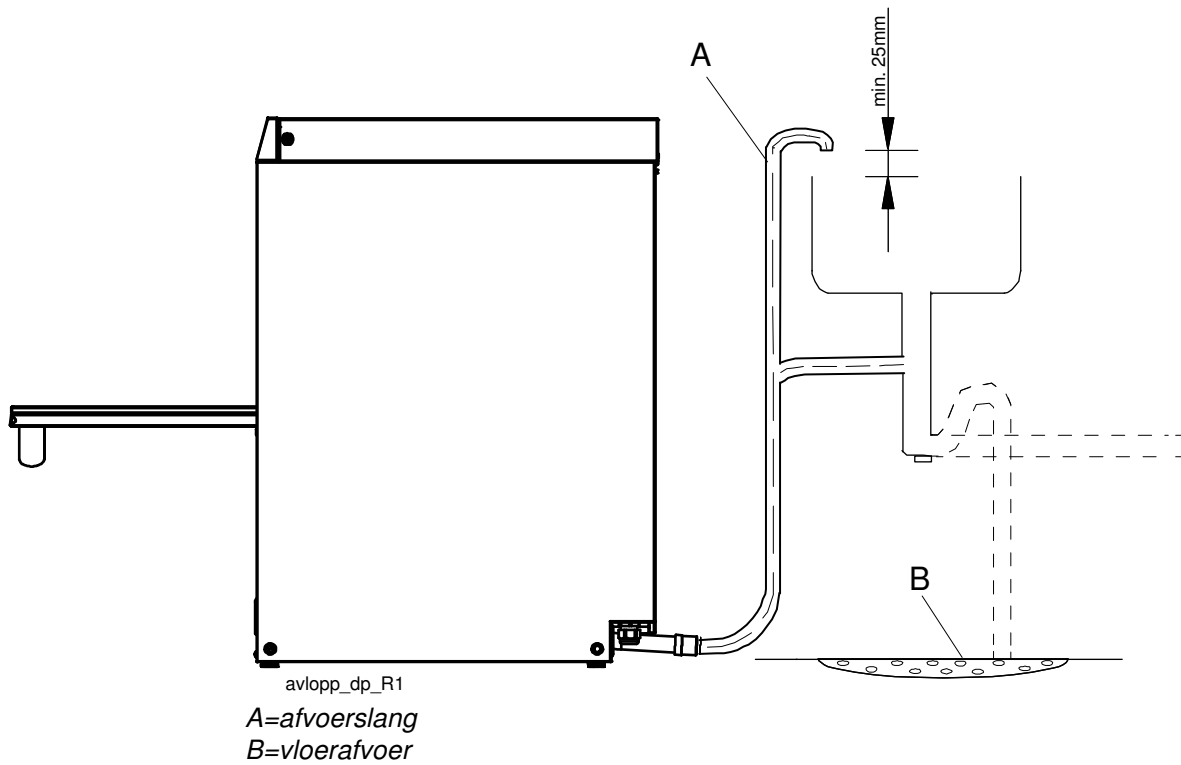
De wateraansluiting is voorzien van een filter, een terugslagklep en een vacuümklep.



### 3.5.3 Afvoer-/afvalleiding

De aansluiting van de afvoer-/afvalleiding bestaat uit een spiraalslang die bij de machine wordt geleverd.

Zorg ervoor dat de afvoeraansluiting op de plaats wordt gehouden met bijv. met kabelbinders op de aangewezen plekken.



Sluit de afvoerslang (A) aan op de afvoerleiding/-pijp (B) met geschikte middelen.

### 3.5.4 Afwas- en naglansmiddel



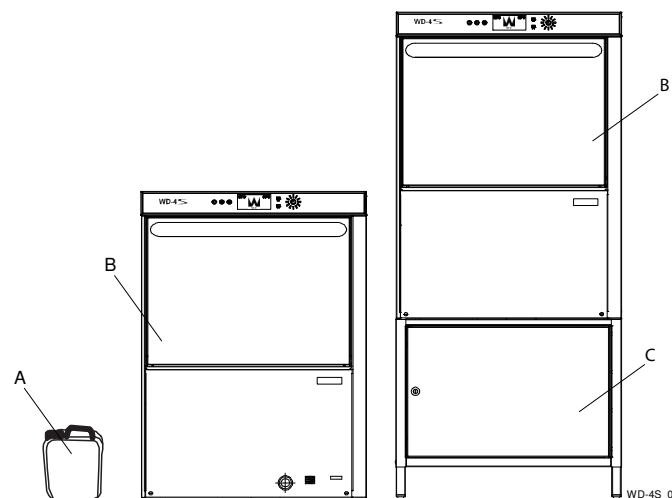
OPMERKING! Voor de potentiaalvrije uitgangen KA9-KA15 zit de vonkenvanger op de elektronische kaart om de relaischakelaars te beschermen in geval van inductieve belastingen. Deze vonkbeveiliging kan een kleine lekstroom genereren, zelfs als het relais niet is geactiveerd. Als u apparatuur aansluit op een ingang met een hoge impedantie op een van de schakelaars J71-J74, kan deze stroom de werking van de apparatuur beïnvloeden. Zie ook het bedradingschema van de machine.



- Controleer met welke opties uw machine is uitgerust. Deze zijn afhankelijk van het model, het type machine en het land. De apparatuur wordt globaal ingesteld in de fabriek als de machine is uitgerust met een van deze opties. Neem contact op met uw afwasmiddelleverancier voor een nauwkeurigere instelling.
- De aansluitbus voor slangen bevindt zich aan de achterzijde van de machine.
- Gebruik afwasmiddel en naglansmiddel van hetzelfde merk.
- Bij machines die aangesloten zijn op koud water, kan de temperatuur van de waterpijp te laag zijn voor het gebruik van wasmiddelen in de vorm van poeder of pasta.
- Als vloeibaar afwasmiddel wordt gebruikt in combinatie met de afwasmiddelpomp van Wexiödisk, moet het afwasmiddel onder het tankniveau van de machine worden geplaatst.
- Aangezien de machine is uitgerust met een condensatoreenheid, moet een afwasmiddel bestemd voor aluminium worden gebruikt. Afgewassen voorwerpen moeten direct na afloop van de condensatiecyclus uit de machine worden genomen, zodat ze niet opnieuw condenseren.

De methode voor het instellen van de dispenser voor afwas- en naglansmiddel staat beschreven in de AFSTELINSTRUCTIES.

Voor informatie over het aansluitschema, zie het aansluitschema van de machine.



Het afwasmiddel (A) wordt onder de onderrand van de deur (B) geplaatst. Als de machine is uitgerust met een standaard (C), kan het afwasmiddel daar worden geplaatst.

## Installatie-instructies

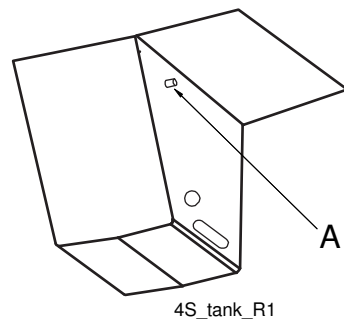
---

Indien apparatuur voor een ander type afwasmiddel wordt gebruikt, moet deze bij voorkeur aan de muur achter de machine worden bevestigd, zodat er niet onnodig gaten in de afwasmachine worden geboord.

De slang voor het afwasmiddel wordt aangesloten op de pijp (A) aan de voorkant van de chemische wastank (zie onderstaande afbeelding).

Wanneer u gaten boort in de tank, is het belangrijk om de volgende punten in acht te nemen:

- Gebruik scherp gereedschap zodat panelen niet onnodig heet worden. Roodgloeiende panelen kunnen later gaan roesten.
- Verwijder alle metaalsnippers zorgvuldig uit de machine en de tank voordat u deze weer vult met water. Metaalsnippers die in de tank achterblijven kunnen corrosie veroorzaken.



*A=Aansluiting in de tank*

### 3.5.5 Ventilatie

De warmtebelasting van de machine voor de ruimte is vermeld in de TECHNISCHE SPECIFICATIES.

### 3.5.6 Uitrustingspakket voor de machine



De machine kan worden uitgerust met een aantal pakketten met verschillende inhoud. Controleer met welke opties uw machine is uitgerust. De diverse uitrustingspakketten stellen geen specifieke eisen aan de installatie.

#### **Break-tank, EN1717 (optie)**

Als de machine is uitgerust met een break-tank, beschikt deze ook over een boilerpomp.

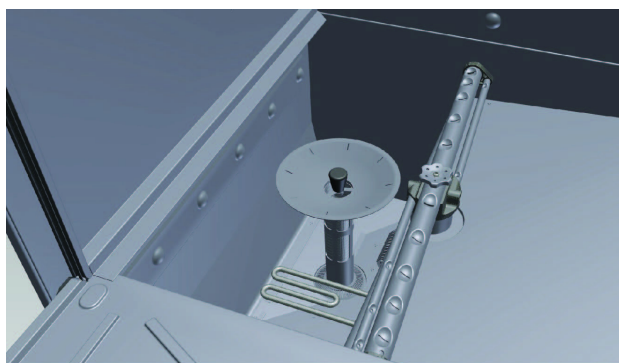
#### **Condensatie-eenheid (optie)**

De machine is uitgerust met een koudwateraansluiting.

De machine heeft een condensatoreenheid voor warmteterugwinning en stoomreductie.

#### **Actief filter (optie)**

De machine kan worden uitgerust met een actief filter, dat het vuil in de wastank opvangt. Het filter bevindt zich onder de zeven in het afvoerfilter.



WD-4S\_11

*Actief filter*

#### **Marineontwerp (optie)**

De machine is onder andere uitgerust met speciale “pootjes” om de machine te bevestigen en de boiler beschikt over een externe oververhittingsbeveiliging die kan worden gereset.

#### **Glazenwasser (optie)**

De machine heeft een speciaal programma voor het afwassen van glazen.

De machine is uitgerust met een speciale waskorf voor glazen.

## Wateronthardingsfunctie (optie)



**OPMERKING!** Deze functie KAN NIET worden gecombineerd met een condensseenheid, actief filter, PBM of marineontwerp. De machine moet worden uitgerust met een break-tank. Controleer de instelpunten.



- Handig in gevallen waarin het inkomende water een hoge hardheidsgraad heeft.
- De machine heeft een speciaal programma nodig en is uitgerust met een speciaal display.

Het inkomende water wordt onthard. Het aantal liter water dat het filter kan ontharden voor regeneratie vereist is, hangt af van de kwaliteit van het inkomende water.

Hardheid (°dH)	Type water
0-2	Zeer zacht
2-5	Zacht
5-10	Gemiddeld hard
10-20	Hard
>20	Zeer hard

Meet de hardheid van het inkomende water (°dH (Duitse hardheidsgraden)) en stel de functie in op een geschikte waarde. Deze waarde heeft een overeenkomstige waarde in het aantal wascycli dat kan worden uitgevoerd tussen regeneraties.

Waterhardheid (°dH)	Instelling	Aantal mogelijke wascycli
0-7	H01	150
8-14	H02	100
15-21	H03	50
22-25	H04	10

Ga als volgt te werk (bij de eerst opstart):

- Vul het zoutreservoir van de machine met het zout dat bedoeld is voor de functie (ongeveer 6 dl). Voeg vervolgens in hetzelfde reservoir water toe tot 20 mm onder de rand; gebruik hiervoor de meegeleverde trechter.
- **OPMERKING!** Het kan enige tijd duren voordat het zout is opgelost. Neem gemorst zout onmiddellijk op, want dit kan roestvorming in de machine veroorzaken.

### 3.5.7 WD-RO150

Wanneer de machine is uitgerust met een break-tank, kan onze waterzuiveringsunit WD-RO150 ook worden aangesloten. Er kunnen echter enkele aanpassingen aan de instelpunten nodig zijn.

### 3.5.8 Instellen/afstellen van debietwaarden

Dit wordt beschreven in het hoofdstuk AFSTELINSTRUCTIES.

## 3.6 Bedrijfstest

Bereid de machine voor op een bedrijfstest met behulp van de GEBRUIKSAANWIJZING. De instructies beschrijven de maatregelen die moeten worden genomen om de machine voor te bereiden op bedrijf.

### 3.6.1 Opstartschema

Dit moet worden uitgevoerd wanneer de machine opgestart en gebruikt wordt.

<b>Machinetype:</b>
<b>Serienummer machine:</b>
<b>Installatiedatum:</b>

Lees de installatie- en gebruikshandleidingen zorgvuldig door. Controleer vervolgens de volgende punten:

#### 1. Controleer:

- De water- en afvoerpijpaansluitingen
- Of de machine gelijkmatig gebalanceerd is
- Of afwas- en naglansmiddelapparatuur correct is aangesloten op de tank (optie)
- Of er voldoende zout en water in het betreffende reservoir voor de bedoelde functie zitten (optie).
- Of de zeven en actieve filters (optie) op hun plaats zitten
- Of de waterflow en -druk voldoende zijn (zie het hoofdstuk TECHNISCHE SPECIFICATIES)

#### 2. Vullen van de machine:

- Schakel de hoofdschakelaar in
- Druk op de AAN/UIT-knop
- Sluit de deur. Als de deur gesloten is, moet u deze openen en opnieuw sluiten.
- Vul de machine met water zoals beschreven in het hoofdstuk DE AFWAS-MACHINE GEBRUIKEN

#### 3. Start de machine:

- Leeg en hervul de machine
- Controleer of de watertoevoer voor de eindspoelbeurt 4 tussen 17-22 liter is. Dit wordt gedaan nadat de tweede vulling is uitgevoerd. De waarde kan worden afgelezen volgens tabel V in de "afstelinstructies"

#### 4. Controleer de instelling van de referentiewaarden:

- Alle referentiewaarden zijn bij levering optimaal ingesteld
- Controleer de temperaturen

**5. Voer een aantal wasbeurten met vaat uit en controleer of:**

- Of er geen waterlekken zijn
  - De deurschakelaar werkt
  - De watertemperaturen gehandhaafd worden
  - Of de afgewassen voorwerpen schoon zijn
  - Het serviesgoed droog is
- N.B.: De apparatuur voor afwasmiddel en naglansmiddel (optie) wordt op de fabriek globaal ingesteld; neem contact op met uw afwasmiddelleverancier voor een nauwkeurigere instelling.

**6. Eindcontrole: Leeg de machine en schakel de spanning uit met de hoofdschakelaar.**

- Zet alle aansluitingen op de schakelaar vast
- Leg de handleiding die met de machine is meegeleverd bij de machine

**7. Train en informeer personeel over:**

- Afwassen
- Verzorging (dagelijks, wekelijks en andere frequenties)
- Aanbeveling voor een jaarlijkse servicebeurt

### 3.7 Documentatie



Voor het juiste gebruik en onderhoud is het essentieel dat het personeel dat de machine gaat gebruiken beschikt over de meegeleverde handleidingen. De installatie- en gebruikshandleiding, die onder meer behandeling en onderhoud beschrijven, moeten in de buurt van de machine worden bewaard.

## 4. Bedieningsinstructies



Lees de hoofdstukken ALGEMENE INSTRUCTIES en VEILIGHEIDSINSTRUCTIES goed door voordat u begint.



In dit hoofdstuk wordt beschreven wat u moet doen:

- Vóór het afwassen
- Om te beginnen met afwassen
- Na het afwassen
- Bij foutmeldingen en het oplossen van problemen



Als u de QR-code op de voorkant van de machine scant, komt u bij de website van WD en gebruikersvideo's voor de machine.

Het gebruik hangt af van de uitrusting van de machine.

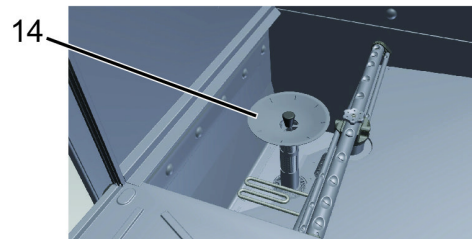
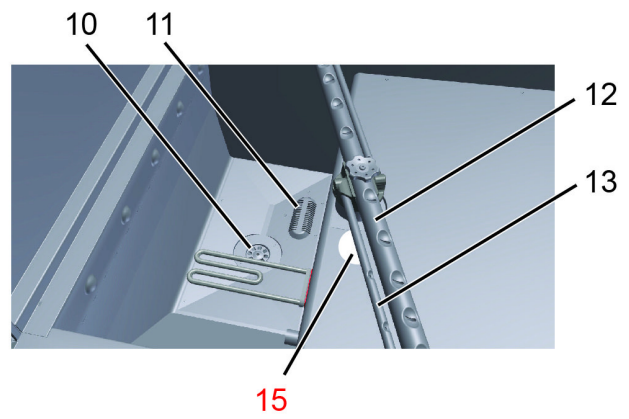
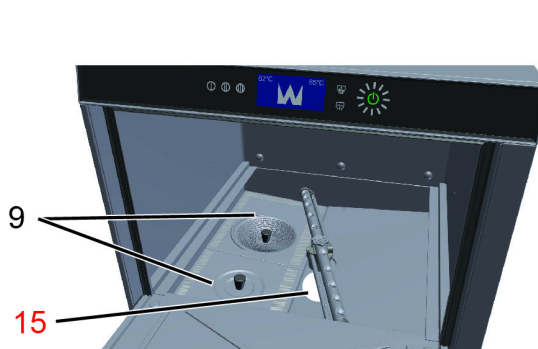
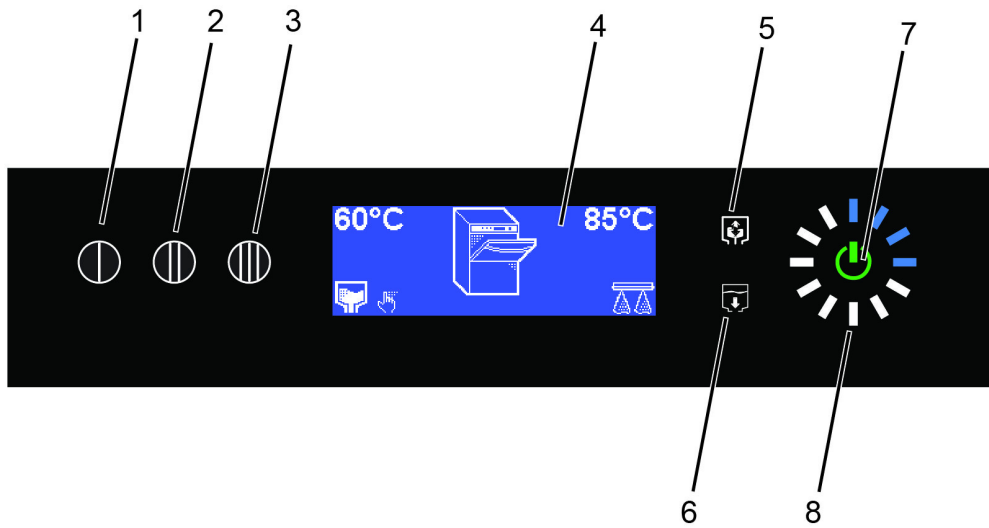


Indien de machine langere tijd niet zal worden gebruikt, moet u deze uitzetten met de hoofdschakelaar, de watertoevoer uitschakelen en de machine open laten staan.



## 4.1 Vóór het afwassen


### 4.1.1 Ontwerp van de machine



WD-4S\_07\_R1

## Bedieningsinstructies

---

1. Knop voor programma P1
2. Knop voor programma P2
3. Knop voor programma P3
4. Display
5. Drukknop voor verversen van water, als optieknop voor regeneratie 
6. Knop voor legen van de machine en interne reiniging
7. AAN/UIT-knop. Bevestiging van alarm, groene LED wanneer "klaar om af te wassen" en zwakke rode LED wanneer de machine is uitgeschakeld. Knippert geel bij IF-alarm en rood bij Er-alarm.
8. Indicator die onder andere de wastijd aftelt
9. Tankzeven (x 2)
10. Afvoerfilter
11. Pompfilter
12. Wasarmen (x 2)
13. Naspoelpijp (x 4)
14. Actief filter (onder de tankzeven) (optie)
15. Zoutreservoir (optie)

In het volgende hoofdstuk worden er cijfers tussen haakjes aangegeven om te verduidelijken wat er gedaan moet worden. Deze getallen verwijzen naar de afbeelding en lijst hierboven.

## 4.1.2 Voorbereidingen vóór het vullen

Controleer:



- Of de machine en de verwijderbare delen schoon zijn. Als dit niet het geval is, moet u ze schoonmaken!
- Of er geen vuil in de sproeiers van de wasarmen (12) of de naspoelleidingen (13)
- Of de verwijderbare onderdelen goed op het plaats zitten
- De hoeveelheid afwas- en naglansmiddel (optie)
- De hoeveelheid zout (optie)
- Of de waterkraan naar de machine open staat
- Of de hoofdschakelaar AAN staat



Voeg het zout voor de functie als volgt aan het reservoir toe (na de eerste opstart):

- Vul het zoutreservoir van de machine met het zout dat bedoeld is voor de functie (ongeveer 6 dl). Voeg vervolgens in hetzelfde reservoir water toe tot 20 mm onder de rand; gebruik hiervoor de meegeleverde trechter.
- **OPMERKING!** Het kan enige tijd duren voordat het zout is opgelost. Neem gemorst zout onmiddellijk op, want dit kan roestvorming in de machine veroorzaken.

Let op:

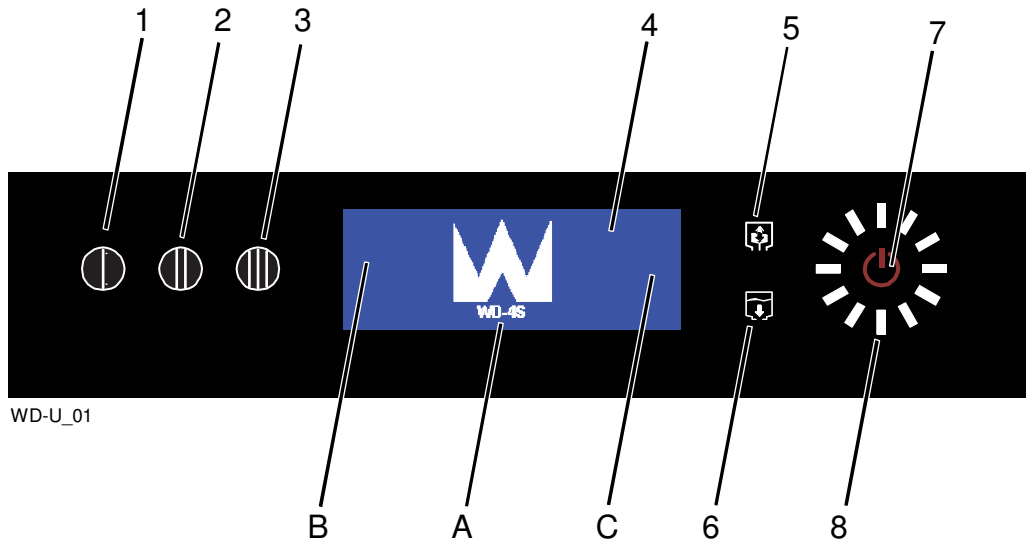


- Gebruik geen handafwasmiddel in de machine of bij het voorspoelen. Neem contact op met uw afwasmiddelleverancier voor het bepalen van het juiste afwasmiddel. Handafwasmiddel veroorzaakt schuimvorming, geeft een slecht wasresultaat en kan de machine beschadigen.
- De vaat mag niet worden voorbehandeld met staalwol.
- Gebruik alleen afwas- en naglansmiddel dat bedoeld is voor industriële afwasmachines.
- Als u vloeibaar afwas- en naglansmiddel gebruikt, dan moet u hetzelfde type en merk afwas- en naglansmiddel gebruiken.
- Als de machine is ontworpen voor het wassen van glazen en uitgerust is met een condensatoreenheid, moet een afwasmiddel bestemd voor aluminium worden gebruikt.
- Als de machine uitgerust is met een condensatoreenheid, dan moet het vaatwerk uit de machine worden gehaald zodra de afwascyclus afgelopen is, om te voorkomen dat er opnieuw condensatie optreedt.

## Bedieningsinstructies

### 4.1.3 Vullen en verwarmen van de machine

Op het bedieningspaneel van de machine kunt u zien wat de machine aan het doen is.




#### Display van de machine

A=Het midden van het display geeft aan wat de machine aan het doen is en gaat doen

B=De linkerkant van het display vertoont de "waszijde" van de machine

C=De rechterkant van het display vertoont de "naspoelzijde" van de machine

1. Knop voor programma P1
2. Knop voor programma P2
3. Knop voor programma P3
4. Display
5. Drukknop voor verversen van water  
Drukknop voor regeneratie (optie) 
6. Knop voor legen van de machine en interne reiniging
7. AAN/UIT-knop. Bevestiging van alarm, groene LED wanneer "klaar om af te wassen" en zwakke rode LED wanneer de machine is uitgeschakeld. Knippert geel bij IF-alarm en rood bij Er-alarm.
8. Indicator met blauwe LED die onder andere de wastijd aftelt

- Start de machine met de AAN/UIT-knop (7) op het bedieningspaneel.



- Sluit de deur.
- Als de volgende afbeeldingen op het display worden getoond, moet u de deur openen en sluiten om het vullen van de machine te starten.

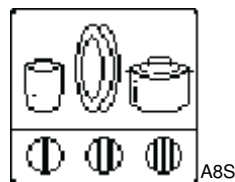


- Het vullen, verwarmen en mengen van het afwasmiddel gaat van start.



- De indicator (8) gaat geleidelijk tegen de wijzers van de klok in knippen.
- De machine is klaar om af te wassen wanneer aan de volgende voorwaarden is voldaan.
  - \* De machine is gevuld.
  - \* De gewenste waarde (D01) van de wastank heeft de juiste waarde (-5°C) bereikt.
  - \* Het afwasmiddel is gemengd.
- De knop (7) brandt nu groen, er klinkt een geluidssignaal en het display toont:

A



B



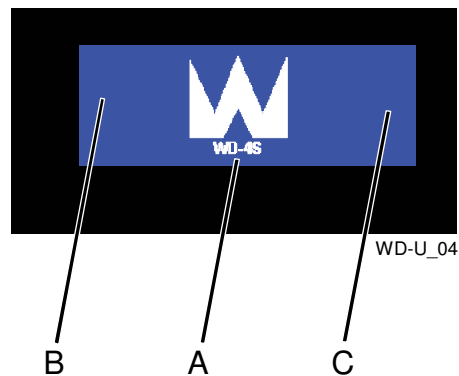
*Klaar om af te wassen*  
*A=Standaard*  
*B=Glazenwasser (optie)*

## 4.2 Afwassen



Denk eraan dat er een klein risico bestaat dat de machine omvalt, bijvoorbeeld als een zwaardere last op de buitenrand van de deur wordt geplaatst wanneer deze is geopend.

### 4.2.1 Symbolen op het display van de machine



*Display van de machine*

*A=Het midden van het display geeft aan wat de machine aan het doen is en gaat doen*

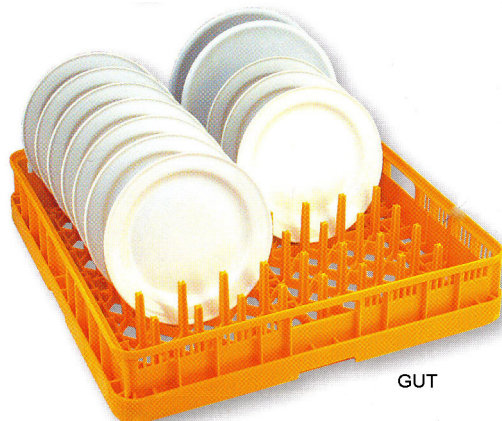
*B=De linkerkant van het display vertoont de "waszijde" van de machine*

*C=De rechterkant van het display vertoont de "naspoezijde" van de machine*

## 4.2.2 Plaatsing van vaatwerk in de korven



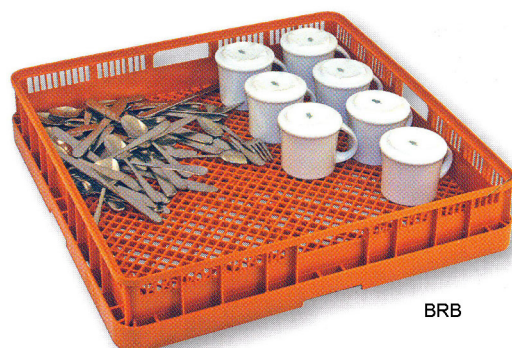
De machine wordt, afhankelijk van het uitrustingsniveau, geleverd met waskorven. De waskorven worden als volgt gebruikt:



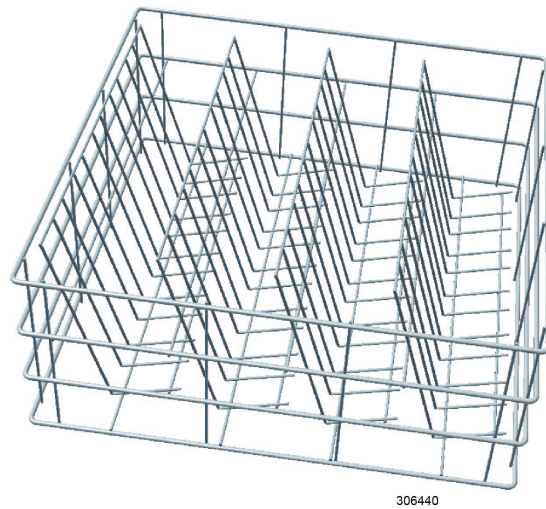
*De gele waskorf wordt gebruikt voor schalen, dienbladen, borden enz. (Basis)*



*De blauwe waskorf wordt gebruikt voor glazen, kopjes en GN-bakken (Basis)*



*De bruine waskorf wordt gebruikt voor bestek tijdens de eerste wasbeurt (Basis)*



*Speciale korf voor glaswerk (Glazen)*



Er zijn ook verschillende speciale korven, rekken en accessoires (optie) voor gebruik in de machine.



### 4.2.3 Een programma selecteren

#### Standaardmachine

Op het bedieningspaneel staan drie programmaknoppen: P1 (1), P2 (2) en P3 (3).

- P1 = Licht vervuilde vaat (bijv. dienbladen en glaswerk)



P1

- P2 = normale vaat (bijv. borden en kopjes)



P2

- P3 = sterk vervuilde vaat (bijv. bestek en pannen)



P3

De wastemperatuur en chemische wastijd voor ieder programma zijn bij aflevering ingesteld.

Na het sluiten van de deur kiest u een programma. Het symbool van het gekozen programma gaat branden en de machine start onmiddellijk.



De machine kan worden ingesteld voor continubedrijf. Houd de gewenste programmaknop ongeveer 5 seconden lang ingedrukt in het middelste deel van het display tot het symbool verschijnt dat aangeeft dat deze instelling is gekozen. Op de "waszijde" van het bedieningspaneel wordt het symbool voor automatisch bedrijf getoond. De programmakeuzeknop van het geselecteerde programma brandt. Wanneer de deur dicht is, begint de machine onmiddellijk af te wassen. Druk op een van de programmakeuzeknoppen die niet branden om terug te keren naar "normaal" bedrijf.



auto

## Glazenwasser (optie)

Op het bedieningspaneel staan drie programmaknoppen: P1 (1), P2 (2) en P3 (3).

- P1 = bierglazen



P1

- P2 = normale glazen



P2

- P3 = wijnglazen



P3

De wastemperatuur en chemische wastijd voor ieder programma zijn bij aflevering ingesteld.

Na het sluiten van de deur kiest u een programma. Het symbool van het gekozen programma gaat branden en de machine start onmiddellijk.



De machine kan worden ingesteld voor continubedrijf. Houd de gewenste programmaknop ongeveer 5 seconden lang ingedrukt in het middelste deel van het display tot het symbool verschijnt dat aangeeft dat deze instelling is gekozen. Op de "waszijde" van het bedieningspaneel wordt het symbool voor automatisch bedrijf getoond. De programmakeuzeknop van het geselecteerde programma brandt. Wanneer de deur dicht is, begint de machine onmiddellijk af te wassen. Druk op een van de programmakeuzeknoppen die niet branden om terug te keren naar "normaal" bedrijf.



auto

## De wastemperatuur en wastijd veranderen

De fabrieksinstelling voor de wastemperatuur is 60 °C.

De chemische wastijden voor elk programma zijn bij aflevering ingesteld op:

### Standaardmachine:

- 1,0 min. (programma P1)
- 2,2 min. (programma P2)
- 4,0 min. (programma P3)

### Glazenwasser (optie):

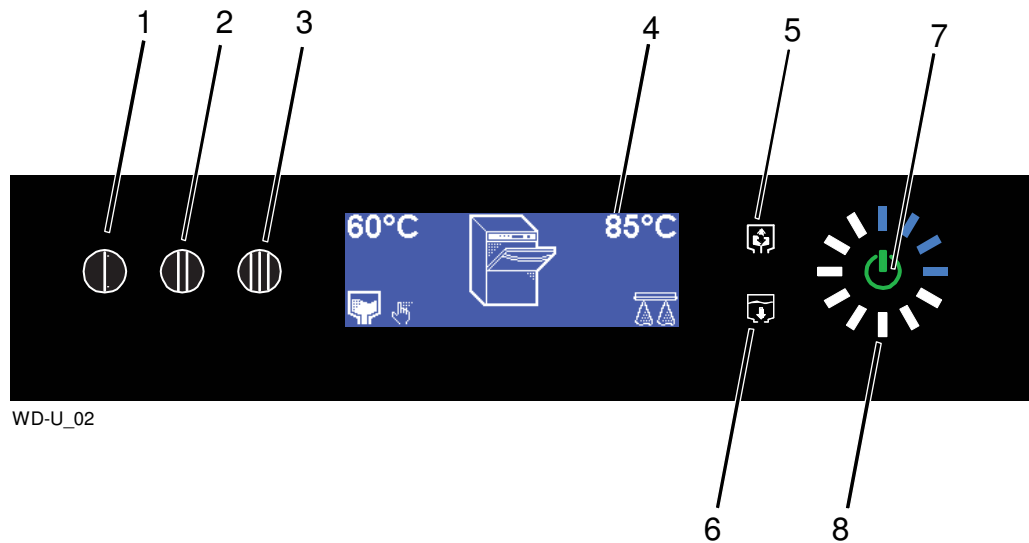
- 1,0 min. (programma P1)
- 1,0 min. (programma P2)
- 2,0 min. (programma P3)

De wastijden kunnen worden ingesteld tussen de 0,0 en 9,4 minuten.



Hoe temperaturen en tijden worden veranderd, wordt beschreven in de meegeleverde "AFSTELINSTRUCTIES" bij de machine.

### 4.2.4 Afwassen



WD-U\_02

#### Bedieningspaneel van de machine

- Verwijder grotere etensresten door de voorwerpen onder een handdouche te spoelen. Het water in de handdouche mag niet warmer zijn dan 40 °C. Plaats de af te wassen voorwerpen in de korf.
- Duw de korf in de machine en sluit de deur. Voor “normaal” bedrijf kiest u programma P1 (1), P2 (2) of P3 (3), afhankelijk van het soort vaat. De machine wordt gestart.



P1-P3

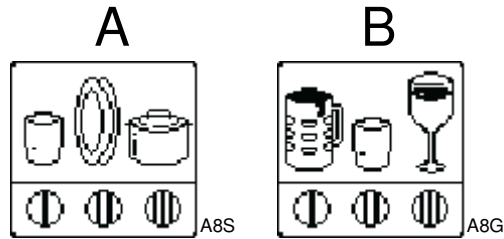
- Wanneer “automatisch” bedrijf is gekozen, wordt de machine gestart wanneer de deur dicht is.



- De machine begint af te wassen met het gekozen programma en de programmaknop van het gekozen programma brandt. Het display toont met verschillende afbeeldingen wat de machine aan het doen is. De indicator (8) gaat geleidelijk blauw knipperen in de richting van de wijzers van de klok en telt de wastijd op.
- Open de deur niet voordat het programma is voltooid.

## Bedieningsinstructies

- Wanneer de machine klaar is met afwassen, klinkt een geluidssignaal en toont het display:



A=Standaard

B=Glazenwasser (optie)

- Haal de afwaskorf uit de machine en laat de afgewassen voorwerpen drogen.
  - Controleer of de vaat schoon is.
- i**
- Wanneer er een langere tijd tussen de wasbeurten is, moet de machine in "normaal" bedrijf worden gezet en gesloten worden. Op die manier blijft de temperatuur in de machine gehandhaafd.
  - Indien de afwasmachine is gedurende een periode van 8 uur is gestopt, wordt de energiebesparingsmodus geactiveerd en knippert AAN/UIT (7) groen. Het "alarm" moet worden verholpen om de machine opnieuw te starten.

**ENERGY  
SAVING  
MODE** 

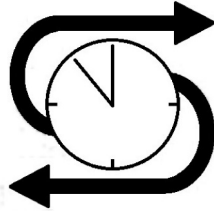
*Energiebesparingsmodus*

## Machine met onthardingsfunctie (optie)

Tijdens elke wascyclus wordt het serviesgoed gespoeld met onthard water.



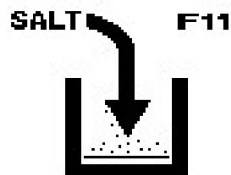
Als de machine het wateronthardingsfilter moet regenereren, knippert de knop (5). Hoe vaak dit nodig is, hangt af van het inkomende water en de instellingen. Het regenereren wordt gestart door op de knop (5) te drukken en duurt ongeveer 15 minuten. De wastank moet gevuld zijn en de deur moet gesloten zijn wanneer het regenereren wordt gestart. De regeneratie kan op elk gewenst moment worden gestart. Wanneer de regeneratie plaatsvindt, wordt dit aangegeven op het display (4).



Als het spoelresultaat niet bevredigend is, kan de gebruiker deze functie starten door op de daarvoor bestemde knop (5) op het paneel te drukken, zelfs vóór de vooraf ingestelde waarde van de machine.



Als er zout moet worden bijgevoerd, wordt dit aangegeven op het display (4). Gebruik het zout dat voor de functie bedoeld is.



Extra regeneratie kan indien nodig worden gestart.

## Het wasresultaat controleren



Na het afwassen moet het vaatwerk op het volgende worden gecontroleerd:

PROBLEEM	OORZAKEN EN MAATREGELEN
Zetmeelresten	<ul style="list-style-type: none"> <li>• <b>Etensresten verwijderen:</b> Het is belangrijk zoveel mogelijk etensresten te verwijderen vóór het afwassen. Dit betekent ook dat het water in de machine minder vaak hoeft te worden verversd. Verwijder etensresten beter.</li> <li>• <b>Dosering afwas- en naglansmiddel:</b> Als u vloeibaar afwas- en naglansmiddel gebruikt, dan moet u hetzelfde type en merk gebruiken. Neem contact op met een servicemonteur om de apparatuur te laten doorspoelen met water wanneer u het afwas- en naglansmiddel vervangt. De dosering beïnvloedt zowel het was- als het droogresultaat van het vaatwerk. De hardheid van het water beïnvloedt het afwasmiddelverbruik. Neem contact op met de afwasmiddelleverancier.</li> <li>• <b>Temperaturen:</b> Bij onjuiste temperaturen zal de vaat niet schoon zijn. Neem contact op met een onderhoudsmonteur als de ingestelde waarden moeten worden gewijzigd.</li> <li>• <b>Programmakeuze:</b> Programma met een te korte wastijd gekozen. Kies een programma met een langere wastijd.</li> <li>• <b>Reiniging van de machine:</b> Een onvoldoende schone machine geeft een slechter wasresultaat. Maak de machine beter schoon.</li> <li>• <b>Plaatsing van de vaat in de korven:</b> Wanneer voorwerpen verkeerd worden geplaatst, kan het water er niet bij tijdens het afwassen en naspoelen.</li> <li>• <b>Inweken:</b> Voorwerpen met harde, vastgekoekte etensresten. Laat de vaat inweken in water. Gebruik GEEN handafwasmiddel.</li> </ul>
Aanslag	
Eiwitresten	
Afwasmiddelresten	

## Water verversen

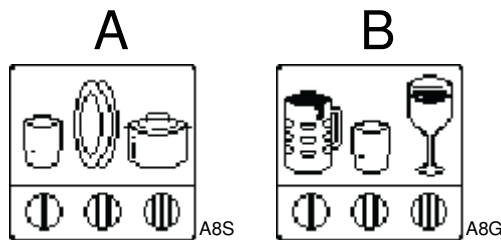


- Voor optimale wasresultaten is het belangrijk dat het water vaak wordt verversd. Bij normaal vervuilde items moet het water na ongeveer 30 afwasbeurten worden verversd. Ververs het water altijd bij schuimproblemen in de tank.
- De machine kan worden uitgerust met een zogenaamd actief filter (optie). Dit betekent dat het water in de machine normaal gezien niet hoeft te worden verversd. Ververs het water altijd bij schuimproblemen in de tank.
- Wanneer de machine uitgerust is met een wateronthardingsfunctie (optie), dan wordt het water verversd door de machine te legen en weer te vullen.
- Indien IF09 op het display verschijnt, betekent dit dat het water moet worden verversd.



IF

- Controleer of de machine in stand-by staat.



A=Standaard

B=Glazenwasser (optie)

- Druk op (5) om het waterverversingsprogramma te starten.



w\_c

- Wanneer de tank leeg is, wordt de machine opnieuw gevuld indien de deur is gesloten.



## 4.3 Na gebruik – Reinigen

**HACCP**

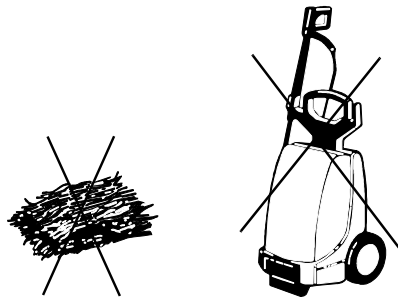
HACCP is een preventief inspectiesysteem om te garanderen dat aan de hygiënische eisen wordt voldaan tijdens het afwasproces en het reinigen van de machine. De machine voldoet door zijn ontwerp aan strenge hygiënische eisen. Regelmatig, grondig schoonmaken is ook belangrijk vanuit hygiënisch oogpunt. Een schone machine leidt tot een goed wasresultaat, vermindert het risico op vuilophoping, verlengt de levensduur van de machine en vermindert het risico op nooduitschakeling.

### 4.3.1 Onjuiste reinigingsmethoden



OPMERKING! Een onjuiste reinigingsmethode kan de machine beschadigen. Let op de volgende punten:

- Gebruik **GEEN** staalwol, aangezien dit tot corrosie van de machine kan leiden.
- Eventuele gebruikte schoonmaakmiddelen mogen niet schuren. Schurende schoonmaakmiddelen beschadigen de roestvrij stalen panelen.
- De buitenkant van de machine mag niet met een waterslang worden afgespoeld. Er kan water de machine binnenlopen en het bedieningspaneel en elektrische apparatuur beschadigen.
- Hogedrukreiniging en stoom kunnen de machine beschadigen en mogen **NIET** worden gebruikt voor schoonmaakdoeleinden. Gebruik nooit een hogedrukreiniger om de vloer op minder dan 1 meter afstand van de machine schoon te spuiten. De leverancier is niet aansprakelijk voor storingen als gevolg van het met een hogedrukreiniger schoonmaken van de machine; het gebruik hiervan kan leiden tot het vervallen van de garantie. Er bestaat ook kans op spatten wanneer alleen de vloer met een waterslang wordt schoongespoeld.



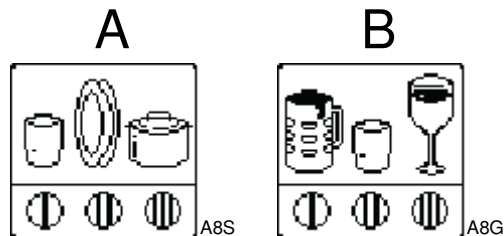
WD4\_16

*Staalwol en hogedrukreinigers mogen niet worden gebruikt voor het reinigen*

## 4.3.2 Dagelijks reinigen

### Legen met interne reiniging

- Controleer of de machine in stand-by staat.

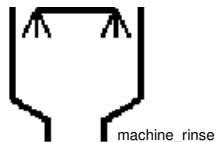


A=Standaard  
B=Glazenwasser (optie)

- Open de deur.
- Verwijder de tankzeven (9) en het actieve filter (14) (optie).
- Sluit de deur.
- Druk op (6) om het leegloopprogramma te starten.



- Als de tank leeg is, start het naspoelen van de interne machine automatisch indien de deur is gesloten; de machine schakelt uit zonder naspoelen van de interne machine wanneer de deur open is.



- De machine wordt nu automatisch uitgeschakeld, de verlichting van de AAN/UIT-knop (7) dooft tot een zwakke rode LED en er klinkt een geluidssignaal.



*Wanneer de machine wordt uitgeschakeld, wordt de inkomende waterstroom getoond op het bedieningspaneel.*



*Vervolgens wordt het aantal wasbeurten sinds de laatste start getoond.*



poi

XXX

Daarna wordt het aantal wasbeurten sinds het eerste gebruik van de machine getoond.

- Open de deur. Controleer of de sproeiers van de wasarmen (12) en de naspoelpijpen (13) schoon zijn en er geen voorwerpen in de machine zijn gevallen en klem zitten.
- Reinig de pompzeef (11), de afvoerzeef (10), de tankzeven (9) en het actieve filter, indien gebruikt (14).
- Bewaar de schoongemaakte onderdelen in een afwaskorf.



Laat de kap op een kier staan tot het volgende gebruik. Deze ruimtebesparende hygiënische positie voorkomt bacteriegroei wanneer de machine niet wordt gebruikt.



WD-4S\_08

*Machine met deur op een kier*

## Buitenkant

Neem de buitenkant van de machine af met een zachte, vochtige doek.

- Eventuele gebruikte schoonmaakmiddelen mogen niet schuren. Schurende schoonmaakmiddelen beschadigen de roestvrij stalen panelen.
- De buitenkant van de machine mag niet met een waterslang worden afgespoeld. Er kan water de machine binnenlopen en het bedieningspaneel en elektrische apparatuur beschadigen.

### 4.3.3 Wekelijks reinigen of indien nodig

Naast de maatregelen voor de dagelijkse reiniging, moet u de machine reinigen volgens deze instructies:

- Verwijder de wasarmen. Draai de borgmoer (A) in het midden van de wasarm los en verwijder de wasarm. Controleer de sproeiers en reinig deze, indien nodig. Spoel de wasarmen af en zet ze terug.



WD-4S\_05

*A=Borgmoer*

## Bedieningsinstructies

### 4.3.4 Problemen met de werking

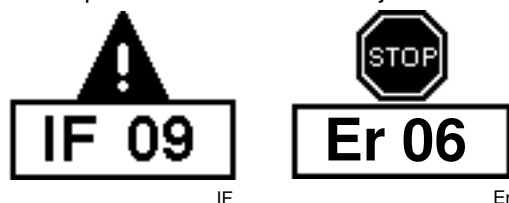


Controleer:

- Is de machine volgens de aanwijzingen gebruikt?
- Zitten alle verwijderbare delen op de juiste plaats?
- Staat de hoofdschakelaar op AAN?
- Staan er storingsmeldingen op het display?
- Zijn alle zekeringen in de elektriciteitskast in orde? Vraag het onderhoudspersoneel de zekeringen te controleren.

### Storingsmeldingen

Tijdens de werking kunnen verschillende alarm- of informatieberichten op het display van het bedieningspaneel verschijnen. Er wordt onderscheid gemaakt tussen IF- en Er-alarmer berichten. IF-alarmer kunnen gewoonlijk worden verholpen door de operator. Bij een Er-alarmer moet het servicepersoneel worden gewaarschuwd. Sommige IF-alarmer die een aantal keren door de operator zijn afgehandeld, kunnen uiteindelijk veranderen in Er-alarmer, wat betekent dat het servicepersoneel ernaar moet kijken.





Elk alarm heeft een nummer: 01, 02, 03 enz. Op het display staat dan IF of Er en een getal.

In de tabel staan alleen die alarmer die door de operator kunnen worden afgehandeld of die tijdelijk kunnen worden gereset met de AAN/UIT-knop (7) op het bedieningspaneel.


De AAN/UIT-knop (7) knippert geel bij een IF-alarmer en rood bij een Er-alarmer.

CODE	OORZAAK	MAATREGEL
IF01 / Er01	De tijd die nodig is om de tank te vullen, is overschreden.	Het alarm kan worden gereset door op de AAN/UIT-toets op het bedieningspaneel te drukken. Neem contact op met een geautoriseerd onderhoudsbedrijf als het probleem blijft optreden.
	De waterkraan is dicht.	Open de kraan.
Er02	De tanktemperatuur na het vullen is lager dan de nominale waarde na een ingestelde tijd. Het mengen van het afwasmiddel vindt pas plaats wanneer de machine de juiste temperatuur heeft bereikt.	Het alarm kan worden gereset door op de AAN/UIT-toets op het bedieningspaneel te drukken. Neem contact op met een geautoriseerd onderhoudsbedrijf als het probleem blijft optreden.
IF06 / Er06	De waterflow tijdens het naspoelen is te laag.	Het alarm kan worden gereset door op de AAN/UIT-toets op het bedieningspaneel te drukken. Neem contact op met een geautoriseerd onderhoudsbedrijf als het probleem blijft optreden.
	De waterkraan is dicht.	Open de kraan. Sluit de deur.

## Bedieningsinstructies

CODE	OORZAAK	MAATREGEL
Er08	De temperatuur in de boiler is te laag.	Het alarm kan worden gereset door op de AAN/UIT-toets op het bedieningspaneel te drukken. Neem contact op met een geautoriseerd onderhoudsbedrijf als het probleem blijft optreden.
IF09	Alarm voor het verversen van het water.	Ververs het water. Het alarm kan worden gereset door op de AAN/UIT-toets op het bedieningspaneel te drukken.
IF11 	Het zoutreservoir van de machine bevat te weinig zout (optie).	Vul zout bij. Het kan enige tijd duren voordat het zout is opgelost. De wastank moet gevuld zijn en de deur moet gesloten zijn wanneer het regenereren wordt gestart. Start de regeneratie door op de daarvoor bestemde knop (5) te drukken. Het alarm kan worden gereset door op de AAN/UIT-toets op het bedieningspaneel te drukken, maar keert terug na elke regeneratiepoging tot het zout is bijgevoeld.
Er12	De break-tank is niet met water gevuld.	Het alarm kan worden gereset door op de AAN/UIT-toets op het bedieningspaneel te drukken. Neem contact op met een geautoriseerd onderhoudsbedrijf als het probleem blijft optreden.
Er16	De naspoeltemperatuur is te laag vóór de eindspoeling. Wanneer dit alarm wordt weergegeven, gaat de machine verder naar de naspoelfase, maar met een lagere dan de ingestelde temperatuur.	Het alarm kan worden gereset door op de AAN/UIT-toets op het bedieningspaneel te drukken. Neem contact op met een geautoriseerd onderhoudsbedrijf als het probleem blijft optreden.
Er17	De temperatuur in de boiler is te hoog voor het wassen van glazen (optie). Wanneer dit alarm wordt weergegeven, gaat de machine verder naar de naspoelfase, maar met een hogere dan de ingestelde temperatuur.	Het alarm kan worden gereset door op de AAN/UIT-toets op het bedieningspaneel te drukken. Neem contact op met een geautoriseerd onderhoudsbedrijf als het probleem blijft optreden.
IF18	De machine loopt niet leeg zoals het hoort.	Het alarm kan worden gereset door op de AAN/UIT-toets op het bedieningspaneel te drukken. Neem contact op met een geautoriseerd onderhoudsbedrijf als het probleem blijft optreden.
IF30	Laag waterpeil in de wastank vóór het afwassen.	Controleer of de standpijp is afgesloten. Het alarm kan worden gereset door op de AAN/UIT-toets op het bedieningspaneel te drukken. Neem contact op met een geautoriseerd onderhoudsbedrijf als het probleem blijft optreden.
	De rubbermof van de standpijp lekt.	Controleer of de rubbermof van de standpijp niet beschadigd is.
IF35 	De tank wordt niet met water gevuld zoals zou moeten.	Open en sluit de deur.
Er95	Alarm van externe apparatuur.	Het alarm kan worden gereset door op de AAN/UIT-toets op het bedieningspaneel te drukken. Neem contact op met een geautoriseerd onderhoudsbedrijf als het probleem blijft optreden.

**Bedieningsinstructies**

CODE	OORZAAK	MAATREGEL
Er96	De veiligheidsschakelaar van de motor van de pomp is geactiveerd.	Het alarm kan worden gereset door op de AAN/UIT-toets op het bedieningspaneel te drukken zodra de pomp is afgekoeld. Neem contact op met een geautoriseerd onderhoudsbedrijf als het probleem blijft optreden.
	Energiebesparingsmodus geactiveerd.	Het alarm kan worden gereset en de machine kan weer worden geactiveerd door op de AAN/UIT-toets op het bedieningspaneel te drukken.

## Bedieningsinstructies

### Problemen verhelpen

De volgende alarmberichten kunnen door de operator worden verholpen. Wanneer het probleem aanhoudt, neem dan contact op met het bevoegde servicepersoneel

PROBLEEM	OORZAAK	MAATREGEL
Er verschijnt niets op het display van het bedieningspaneel na het indrukken van de bedieningsknop.	Hoofdschakelaar uit.	Schakel de hoofdschakelaar in.
Machine wordt niet met water gevuld.	De watertoevoerkraan is dicht.	Open de kraan.
	De deur is open.	Sluit de deur.
	De sproeiers van de eindspoeleidingen zijn verstopt.	Reinig de wassproeiers.
De machine vult langzaam.	De sproeiers van de eindspoeleidingen zijn verstopt.	Reinig de wassproeiers.
De machine gaat niet afwassen.	De deur is open.	Sluit de deur.
	Vaatwerk blokkeert de magneet in de deur.	Verwijder de vaat in kwestie.
De waspomp maakt lawaai.	Laag waterniveau. Schuim in de tank.	Controleer het niveau. Ververs het water.
De machine reinigt niet goed.	Naspoel- en wassproeiers zijn verstopt met vuil.	Controleer en reinig de sproeiers.
	Er is te weinig afwasmiddel.	Controleer de hoeveelheid afwasmiddel. De slang ("dik") moet helemaal ondergedompeld zijn in het afwasmiddel en het filter in de slang moet schoon zijn.
	Het water in de tank is te vies.	Ververs het water.
	Schuimvorming in de tank.	Controleer of de afwastemperatuur niet te laag is en of het juiste afwasmiddel wordt gebruikt.
	Programma met een te korte wastijd gekozen.	Kies een wasprogramma met een langere wastijd.
	Er is vuil vastgekoekt op de te wassen voorwerpen.	Laat het vaatwerk inweken voordat u het afwast.
	Het vaatwerk is niet correct in de korven geplaatst.	Gebruik het juiste type afwaskorf en accessoires om ervoor te zorgen dat het vaatwerk correct wordt geplaatst.
	Er is afwas- en naglansmiddel gebruikt van een ander merk of type dan gewoonlijk.	Gebruik hetzelfde merk en type als eerst. Spoel de slangen en pompen indien nodig met water.
Het vaatwerk is omgevallen in de korven.	Het vaatwerk is niet correct in de korven geplaatst.	Plaats het vaatwerk in de juiste positie.
	Er moet licht vaatwerk worden afgewassen.	Gebruik een verzwaringsrooster om de voorwerpen op hun plaats te houden.



**Bedieningsinstructies**

PROBLEEM	OORZAAK	MAATREGEL
Het vaatwerk is niet droog.	De spoelsproeiers zijn verstopt.	Controleer en reinig de sproeiers.
	Te weinig naglansmiddel.	Controleer de hoeveelheid naglansmiddel. De slang moet helemaal ondergedompeld zijn in het afwasmiddel en het filter in de slang moet schoon zijn.
	De afgewassen voorwerpen staan nog in de machine.	Haal de afgewassen voorwerpen uit de machine zodra het programma voltooid is.
Vooraf glaswerk heeft een laagje na het wassen.	Uitzonderlijk hard water. De wateronthardingsfunctie is onjuist ingesteld.	De machine moet mogelijk vaker regenereren.

Als u contact opneemt met het servicepersoneel moet u de volgende informatie geven:

- Type en model machine.
- Serienummer van machine en installatiedatum.
- Een korte omschrijving van het probleem. Worden er storingscodes weergegeven in het display?
- Wat is er gebeurd/gedaan direct voordat de storing optrad?

## 5. Technische specificaties

De fabrikant behoudt zich het recht voor de technische gegevens te veranderen.

TECHNISCHE GEGEVENS	
Waspomp, M1 (kW)	0,75
Afvoerpomp, M8 (W)	40
Boilerpomp, M10 (kW) **	0,37
Boiler, E41 (kW) (400V)	4,2
Boiler, E41 (kW) (230V)	2,8
Boiler, E41 (kW) (400V) *	6,9
Tankverwarming, E21 (kW)	1,4
Tankvolume (liter)	20
Ventilator warmteterugwinning, M15 (kW) *	0,01
Gewicht, machine in bedrijf (kg)	85
Maximumtemperatuur van de omgeving bij machines in bedrijf (°C)	35
Beschermingsklasse (IP)	44

\* optie

\*\* optie, alleen in combinatie met break-tank

CAPACITEIT EN BEDRIJFSGEGEVENS	
Totale wastijd, incl. spoeltijd, programma 1 (min.) *	1,2
Totale wastijd, incl. spoeltijd, programma 2 (min.) *	2,4
Totale wastijd, incl. spoeltijd, programma 3 (min.) *	4,2
Totale wastijd, incl. spoeltijd, programma 1 (min.) (glazenwasser) *	1,2
Totale wastijd, incl. spoeltijd, programma 2 (min.) (glazenwasser) *	1,2
Totale wastijd, incl. spoeltijd, programma 3 (min.) (glazenwasser) *	2,2
Capaciteit, max. (standaard) (korven/uur) **	50
Korfgrootte (mm)	500x500
Waterverbruik, spoelen/programma (liter) ***	2,4
Geluidsdruk niveau, LPA (dBA) ****	61
Geluidsvermogensniveau LWA (dBA) ****	72

\* Fabrieksinstelling. De wastijd kan worden ingesteld.

\*\* Warmwateraansluiting 50-65°C.

De capaciteit is lager voor koudwateraansluitingen.

De capaciteit is lager met een condensatoreenheid.

\*\*\* Geldt onder ideale omstandigheden. Het waterverbruik is afhankelijk van de omstandigheden. Fijnafstelling kan tijdens installatie worden gedaan.

\*\*\*\* In overeenstemming met EN 60 335-2-58, §ZAA.2.8 met instrumenten die voldoen aan klasse 1.

De geluidsdruk op de installatieplaats wordt, met behulp van een microfoon, gemeten op drie plaatsen op 20 cm afstand van de randen aan de voorzijde op een hoogte van 1,55 m.

Creëer bij het meten van het geluidsvermogensniveau een denkbeeldig meetgebied bestaande uit vijf zijden op een afstand van 1 m van alle randen van de machine.

AANSLUITING, MACHINE	
Totaal aangesloten vermogen (400V 3N~) (kW) *	4,95
Totaal aangesloten vermogen (230V 1N~) (kW) *	3,55
Hoofdzekering 400V 3N~(A) *	10
Hoofdzekering 230 V 1N~(A) *	16
Aansluitkabel Cu (mm <sup>2</sup> ) **	2,5

\* Andere voltages op aanvraag

\*\* Kabel van 2 m meegeleverd

AANSLUITINGEN WATER, AFVOER EN VENTILATIE	
Waterkwaliteit, hardheid (°dH)	2-7
Warmwateraansluiting 50-65°C (buitendraad) *	R <sup>3</sup> / <sub>4</sub> "
Koudwateraansluiting, 5-12°C (buitendraad) (optie)	R <sup>3</sup> / <sub>4</sub> "
Afvoeraansluiting, slang (ø mm) **	22
Watercapaciteit, druk (kPa) (machines met break-tank)	20
Watercapaciteit, druk (kPa) (machines zonder break-tank)	180
Watercapaciteit, flow (liter/min) (machines met break-tank)	5
Watercapaciteit, flow (liter/min) (machines zonder break-tank)	17
Warmtebelasting naar ruimte, latent / gevoelig / totaal (kW)	0,5 / 1,2 / 1,7
Warmtebelasting naar ruimte, latent / gevoelig / totaal (kW) ***	0,3 / 0,6 / 0,9
Vloerafvoer met effectieve zwanenhals, capaciteit (liter/seconde)	1

\* Het vullen van de machine kan langer duren als de wateraansluiting kouder is dan 55 °C

\*\* 2 m afvoerslang bijgeleverd (1,3 m buiten machine)

\*\*\* optie

AFMETINGEN EN GEWICHT VOOR TRANSPORT	
Afmeting (LxBxH) (mm) *	700x760x1000
Gewicht, standaardmachine (kg) *	90
Gewicht verpakking (kg)	10

\* Inclusief verpakking