

metos

NOSTATUSKAAPPI

CHEF 200

Asennus- ja käyttöohjeet

Alkuperäiset ohjeet



S/N: 085317/01

Alkaen: 5.5.2008
(10.12.2025)

Rev.:3.3

3751973, 3751975, 3751984, 3751991

1.	Yleistä	3
1.1.	Käsikirjassa käytetyt merkinnät	3
1.2.	Laitteessa käytetyt merkinnät	3
1.3.	Laitteen ja käsikirjan yhteenkuuluvuuden tarkistus	3
2.	Turvaohjeet	4
2.1.	Turvallinen käyttö.....	4
2.1.1.	Laitteen poistaminen käytöstä	4
3.	Toiminnallinen kuvaus	4
3.1.	Laitteen käyttötarkoitus.....	4
3.1.1.	Muu kuin ohjeessa kerrottu käyttö	4
3.2.	Rakenne	4
3.3.	Toimintaperiaate	4
3.3.1.	Käyttökytkimet	5
4.	Käyttöohjeet	6
4.1.	Ennen käyttöä.....	6
4.2.	Käyttö	6
4.2.1.	Ennen nostatusta.....	6
4.2.2.	Nostatuslämpötilan valinta.....	6
4.2.3.	Nostatuskaapin käyttö	7
4.2.4.	Nostatus	7
4.2.5.	Kostutuksen käyttö	7
4.3.	Käytön jälkeen.....	8
4.3.1.	Puhdistus.....	8
4.3.2.	Unin lampun vaihto.....	9
4.3.3.	Muut huoltotoimet	9
5.	Asennus	10
5.1.	Yleistä.....	10
5.2.	Laitteen siirto asennuspaikalle ja pakkauksen purku	10
5.2.1.	Laitteen kiinnitys jalustaan.....	10
5.2.2.	Chef-ryhmän kokoaminen	10
5.3.	Laitteen sijoitus.....	11
5.4.	Sähköliitäntä	11
5.5.	Vesiliitäntä	11
5.5.1.	Veden laatuvaatimukset	11
5.6.	Koekäyttö.....	12
6.	Vianetsintä	12
7.	Tekniset tiedot	12

1. Yleistä

Tutustu huolellisesti tämän ohjeen sisältöön, koska siinä on tärkeää tietoa laitteen oikeasta, tehokkaasta ja turvallisesta asentamisesta, käytöstä ja huoltamisesta.

Säilytä tämä ohje huolellisesti mahdollisia muitakin käyttäjiä varten.

Tämän laitteen asennus on suoritettava valmistajan antamien ohjeiden mukaisesti paikallisia ohjeita ja määräyksiä noudattaen. Laitteen saa liittää sähkö- ja vesiverkkoon ainoastaan tarvittavan ammattipätevyyden omaava henkilö.

Tämän laitteen käyttäjät tulee perehdyttää laitteen oikeaan ja turvalliseen käyttöön.

Kytke laite pois päältä, mikäli se vikaantuu tai toimii normaalista poiketen. Käytä laitteen huoltamiseen valmistajan valtuuttamaa huoltoliikettä sekä alkuperäisiä varaosia.

Mikäli yllä olevia ohjeita ei noudateta, saattaa laitteen turvallisuus vaarantua.

1.1. Käsikirjassa käytetyt merkinnät



Tämä kuvio kertoo tilanteesta, jossa saattaa esiintyä vaaratekijä. Annettuja ohjeita on noudatettava, jotta tapaturman vaaraa ei syntyisi.



Tämä kuvio kertoo oikeasta suoritustavasta, jolla huonon lopputuloksen, laitevaurion tai vaaran mahdollisuus vältetään.



Tämä kuvio kertoo käyttösuosituksista ja vihjeistä, joilla laitteesta saadaan paras mahdollinen hyöty.

1.2. Laitteessa käytetyt merkinnät



Tämä kuvio laitteen osassa kertoo, että osan takana on jännitteellisiä komponentteja. Jännitteelliseen tilaan saa koskea ainoastaan henkilö, jolla on sähkölaitteiden asentamiseen ja huoltamiseen tarvittava ammattipätevyys.

1.3. Laitteen ja käsikirjan yhteenkuuluvuuden tarkistus

Laitteen arvokilvessä on laitteen sarjanumero. Mikäli laitteen ohjeet ovat kadonneet, valmistajalta tai hänen paikalliselta edustajaltaan voi tilata uudet ohjeet. Tällöin tulee ehdottomasti ilmoittaa laitteen arvokilvessä oleva sarjanumero.

2. Turvaohjeet

2.1. Turvallinen käyttö



Nostatuskaappia ei tule jättää pidemmäksi aikaa päälle kytkettynä täysin ilman valvontaa.

Kammiossa, puhallinpyörän edessä olevan kostutusaltaan on aina oltava paikallaan kun nostatuskaappia käytetään.

2.1.1. Laitteen poistaminen käytöstä

Laitteen palveltua taloudellisen elinikänsä loppuun on sen hävittämisessä noudatettava voimassa olevia paikallisia määräyksiä ja ohjeita. Laite saattaa sisältää ympäristölle haitallisia aineita/materiaaleja sekä kierrätettäviä materiaaleja. Haitallisten aineiden oikea hävittäminen ja kierrätettävien materiaalien hyödyntäminen tapahtuu parhaiten käyttämällä alan ammattityövoimaa apuna.

3. Toiminnallinen kuvaus

3.1. Laitteen käyttötarkoitus

Chef 200 -nostatuskaappi on tarkoitettu leivontatuotteiden nostattamiseen.

3.1.1. Muu kuin ohjeessa kerrottu käyttö



Laitteen käyttö muuhun kuin edellä mainittuun tarkoitukseen on kielletty.



Laitteen valmistaja ei ota vastuuta tilanteista, jotka saattavat syntyä mikäli tässä ohjeessa olevia varoituksia ei noudateta.

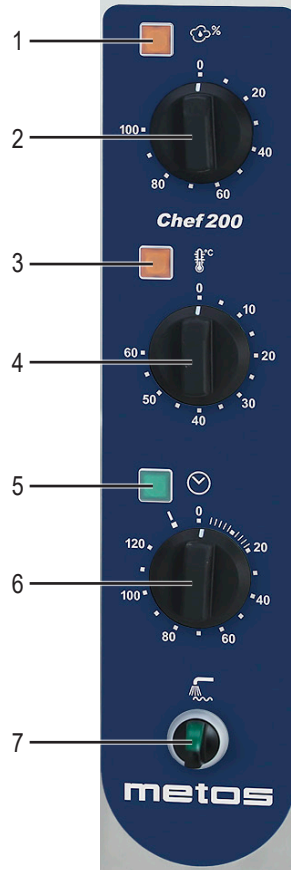
3.2. Rakenne

Yksittäisen nostatuskaapin lisäksi voidaan muodostaa paistotorni, jossa voi olla nostatuskaapin lisäksi kiertoilmauuni ja/tai paistinuuni. Tämä käyttöohje kattaa Chef 200 -nostatuskaapin. Chef 220 -paistinuunilla ja Chef 240 -kiertoilmauneilla on omat käyttöohjeensa.

3.3. Toimintaperiaate

Nostatuskaapissa nostatus tapahtuu kiertävän lämpimän ja kostean ilman avulla. Kiertävä ilma ympäröi tuotteen kaikkialta ja saa aikaan tehokkaan ja tasaisen nostatuksen. Nostatusta voi edelleen tehostaa käyttämällä kostutusta.

3.3.1. Käyttökytkimet



Ohjauspaneelin käyttökytkimet Chef 200

1. Kostutuksen merkkivalo. Oranssi merkkivalo palaa aina kun kostutusaltaan vastus on päällä ja sammuu kun kosteus-%:n vaatima lämpötila on saavutettu.
2. Kostutuksen kytkin. Kostutus on jatkuvasti toiminnassa kun kytkimestä on myötöpäivään kääntäen valittu haluttu kosteus-%.
3. Termostaatin merkkivalo. Oranssi merkkivalo palaa aina kun lämmitysvastus on päällä.
4. Termostaattikytkin. Lämpötilan asetus +20 °C - +60 °C.
5. Nostatuskaappi päällä -merkkivalo. Vihreä merkkivalo palaa, kun nostatuskaappi on kytkettynä päälle.
6. Ajastin. Säädettävissä portaattomasti 10 - 120 min. tai jatkuva käyttö I.
7. Kostutusaltaan täyttökytkin. Niin kauan kuin kytkintä pidetään myötöpäivään käännettynä valuu vettä kostutusaltaseen. Altaan tilavuus on n. 1,2 l.

4. Käyttöohjeet

4.1. Ennen käyttöä



Kun käytät laitetta ensimmäistä kertaa tai kun lämmityselementit tai keittolevyt on vaihdettu, käynnistä keittolevyt ja uunit MINIMILÄMPÖTILALLA USEAN tunnin ajaksi tai kunnes eristysvastus on OK. Tämä mahdollistaa lämmityselementeissä ja keittolevyissä jäljellä olevan kosteuden kuivumisen. Itse asiassa ensimmäisellä kytkennällä maadoituseristys voi olla suhteellisen riittämätön, mutta edellä mainitun alustusajon jälkeen eristystaso palautetaan normaalisti CEI 18-6 osa 307 määräysten mukaisesti.



Tehon tai lämpötilan asettaminen maksimiin heti ensimmäisellä käyttökerralla voi vahingoittaa lämmityselementtejä tai keittolevyjä.

Epäselvissä tapauksissa ota yhteyttä tekniseen tukeemme: technical.support@metos.com



Uuden nostatuskaapin esilämmityksessä syntyy lievä metallin ja lämpöeristyksen haju. Tämä on täysin normaalia ja häviää lämmittämällä nostatuskaappia. Lämmitä uutta nostatuskaappia ennen ensimmäistä käyttöä +60 °C:n lämpötilassa niin kauan kunnes tyypillinen metallin ja lämpöeristyksen haju ei enää tunnu.

4.2. Käyttö

4.2.1. Ennen nostatusta

Nostatuskaappi on aina esilämmitettävä haluttuun lämpötilaan ennen nostatusta. Esilämmityksen tarkoitus on lämmittää kammio kauttaaltaan oikeaan lämpötilaan. Näin taataan nostatuksen paras mahdollinen laatu.

- Laita johteikot paikalleen.
- Säädä ajastin (kts. kuva "Ohjauspaneelin käyttökytkimet") asentoon 20 min. Aikaa asetettaessa ajastin on aina ensin käännettävä halutun asetusarvon yli ja sitten takaisin haluttuun arvoon.
- Säädä termostaatista haluttu lämpötila (yleensä 40°C) ja kostutuksen kytkimestä haluttu kosteus-% (yleensä 60-90 %).
- Nostatuskaappi on käyttövalmis, kun ajastimeen säädetty aika on kulunut loppuun.
- Luukun ollessa suljettuna nostatuskaappi pysyy kauan lämpimänä, vaikka se ei olisikaan toiminnassa.

4.2.2. Nostatuslämpötilan valinta

Nostatusaika ja -lämpötila määräytyy tuotteen laadun ja painon mukaan.

4.2.3. Nostatuskaapin käyttö



Mikäli nostatuskaappi on käytössä laivalla, on johteiden ehdottomasti oltava kammiossa siten, että kynsi, joka estää peltien liukumisen pois johteelta, on luukun puolella. Mikäli kynsi on kammion takaseinän puolella, irrota johteet ja vaihda ne keskenään.

Nostatuskaapin toimintoja ohjataan ohjauspaneelista (kts. kuva "Ohjauspaneelin käyttökytkimet" kohdassa "Toiminnallinen kuvaus").

4.2.4. Nostatus

- Esilämmitä nostatuskaappi huolellisesti ohjeen mukaisesti. Kts. kohta "Ennen nostatusta".
- Luukku avautuu kääntämällä kahvasta. Sulkeminen tapahtuu työntämällä kahvasta kunnes kuuluu selvä napsahdus.
- Laita tuotteet nostatuskaappiin.
- Säädä ajastimesta tarvittava aika, termostaattikytkimestä haluttu lämpötila ja kostutuksen kytkimestä haluttu kosteus-% (kts. kuva "Ohjauspaneelin käyttökytkimet").
- Kun säädetty aika on kulunut, lämmitys, puhallus ja kostutus kytkeytyvät automaattisesti pois päältä.
- Kytke nostatuskaappi pois päältä termostaatista.
- Avaa ovi.



Mikäli käytön aikana esiintyy katkoksia sähköjakoverkossa, tulee nostatuskaapin kaikki kytkimet kääntää 0 -asentoon, jotta nostatuskaappi ei kytkeytyisi odottamattomasti päälle sähköjakelukatkoksen päättyessä.

4.2.5. Kostutuksen käyttö

Kostutusvesi johdetaan suuttimen kautta kostutusaltaaseen, josta vesi höyrystetään lämpövastuksen avulla. Ilmavirran mukana vesihöyry leviää tasaisesti kammioon.

Varmista ennen käyttöä, että altaassa on riittävästi vettä. Altaan tilavuus on n. 1,2 l, joten täyttö kestää n. 1 minuutin. Vältä ylitäyttöä. Vapauta kytkin heti, jos vettä alkaa valua nostatuskaapin kammion pohjalle.

Kostutus saadaan päälle kääntämällä kytkintä myötöpäivään (kuva "Ohjauspaneelin käyttökytkimet") halutun kostutus -%:n kohdalle, normaalisti 60-90 %.

Parhaat nostatusolosuhteet saadaan käyttämällä kostutusta.

4.3. Käytön jälkeen

4.3.1. Puhdistus



Letkupesuu tai painepesurin käyttö puhdistuksessa on kokonaan kielletty.

Nostatuskaapit ovat sähkölaiteita, mikä asettaa rajoituksia veden käytölle. Kammion pesussa on välttää veden käyttö sallittua, mutta nostatuskaapin ulkopinnoissa ainoastaan pyyhkiminen, johtuen ilmanotto-aukoista, joista vesi saattaa päästä sähkölaitteisiin. Puhdistusaineeksi valitaan emäksinen, hyvin rasvaa irrottava aine, jonka voi laimentaa suihkupulloon nostatuskaapin likaisuusasteen mukaan.

Päivittäinen puhdistus

Kostutusallas on hyvä puhdistaa päivittäin tai mahdollisimman usein. Allas on helposti irrotettavissa ja kätevintä pestä astianpesukoneessa.

Viikoittainen puhdistus

Suihkuta kammioon ja oven sisäpintaan laimennettua pesuaineliuosta. Lämmitä nostatuskaappi +50°C:seen (ei välttämätöntä), katkaise virta ja anna aineen vaikuttaa n. 15 minuuttia. Hankaa palaneita kohtia harjalla tai kuitukankaalla. Vältä teräsvillan käyttöä ja suosi kemiallista puhdistusta mekaanisen sijasta. Naarmutettuun pintaan lika tarttuu entistä helpommin.

Pyyhi irronnut lika ja pesuaine huolellisesti märällä siivousliinalla. Pesun jälkeen kuivaa nostatuskaappi lämmittämällä.

Kammion puhdistuksen jälkeen pyyhi ulkopinnat, nupit ja kädensija.

Johteiden puhdistus

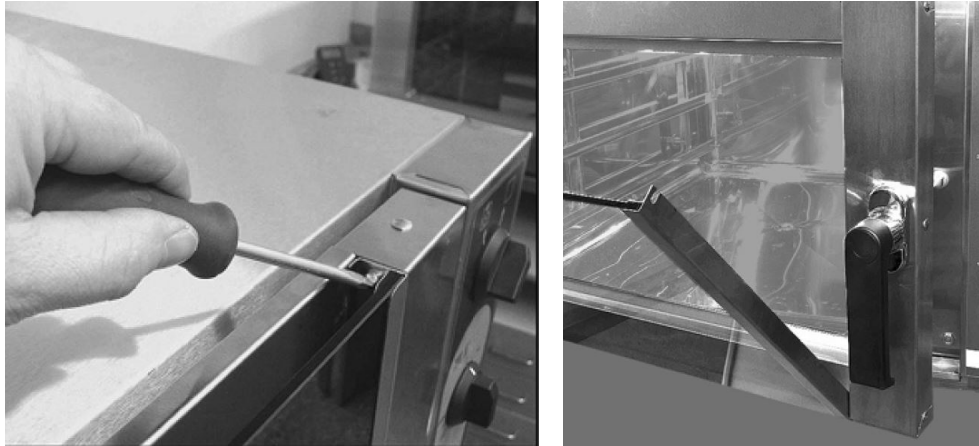
Peruspuhdistuksen yhteydessä irrota, liota ja pese johteet. Johteet ovat helposti irrotettavissa ja kätevimät pestä astianpesukoneessa.

Johteiden irrotus:

- Nosta johteita ylöspäin.
- Vedä johteita kammion keskikohtaan päin.
- Nosta johteet ulos kammioista.

Johteiden puhdistuksen jälkeen laita johteet takaisin paikoilleen.

Luukun ulkopintojen puhdistus



Luukun ulkolasi voidaan avata puhdistusta varten. Irrota kuvassa näkyvät kaksi ruuvia ja kallista ulkolasia varovasti alaspäin kunnes se on täysin auki. Suihkuta laimennettua pesuaineliuosta sekä lasipinnoille että metallipinnoille lasien väliin. Anna pesuaineen vaikuttaa noin 15 minuuttia. Pyyhi irronnut lika ja pesuaine huolellisesti kostealla liinalla. Puhdistuksen jälkeen käännä ulkolasi takaisin paikalleen. Aseta ruuvit paikalleen ja kiristä kunnolla.

4.3.2. Uunin lampun vaihto

Voit vaihtaa lampun seuraavasti:

- Anna uunin jäähtyä niin, että uunikammion sisäosat eivät enää polta paljasta kättä.
- Varmista, että uuni on kytketty pois päältä. Kaikkien säätimien tulee olla 0 -asennossa.
- Kierrä lampun suojalasi varovasti irti.
- Irrota lamppu pitimestään.
- Aseta uusi lamppu pitimeen. Lampun tyyppi: OSRAM halogeenilamppu 300°C G9 230V 25W.
- Aseta suojalasi paikalleen ja kiristä kevyesti.



Uunin käyttö ilman, että uunivalokalusteen suojalasi on paikallaan, on ehdottomasti kielletty.



Älä kiristä lampun suojalasia liian tiukkaan.

4.3.3. Muut huoltotoimet



Laite ei sisällä käyttäjän huollettavissa olevia osia. Huolto on jätettävä valtuutetun huoltoliikkeen hoidettavaksi.



Kytke laite pois päältä, mikäli se vikaantuu tai toimii normaalista poiketen. Käytä laitteen huoltamiseen valmistajan valtuuttamaa huoltoliikettä sekä alkuperäisiä varaosia.

5. Asennus

5.1. Yleistä

Tämän laitteen asennus on suoritettava valmistajan antamien ohjeiden mukaisesti paikallisia ohjeita ja määräyksiä noudattaen. Tätä ohjetta on käytettävä yhdessä laitteen asennuskuvan kanssa.



Laitteen saa liittää sähkö- ja vesiverkkoon ainoastaan tarvittavan ammattipätevyden omaava henkilö.

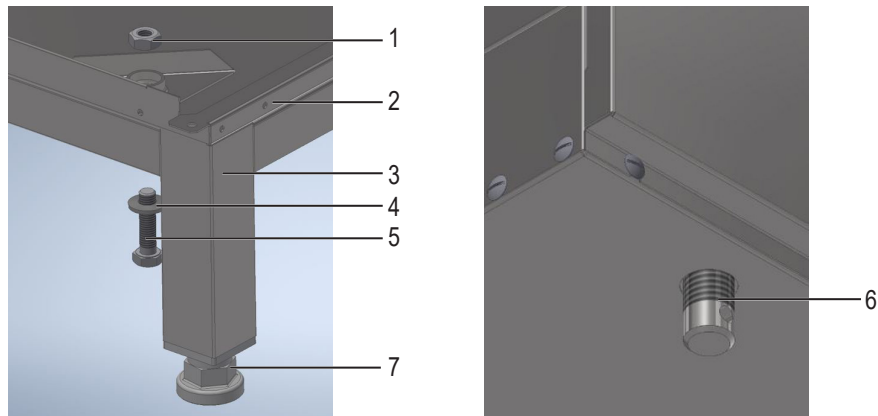
5.2. Laitteen siirto asennuspaikalle ja pakkauksen purku

Parhaiten laite on siirrettävissä omassa kuljetuspakkauksessaan. Samalla se on suojattuna ulkoisilta vaurioilta. Mikäli laite kuitenkin joudutaan poistamaan pakkauksestaan, on jalustalla oleva laite siirrettävä nostamalla jalustan välipalkeista. Vaurioiden välttämiseksi laitteen päällistä ei saa käyttää rakennustyömaa- ja asennusaikaisena työtasona.

5.2.1. Laitteen kiinnitys jalustaan

Erillään toimitettavat vakiouunit/nostatuskaapit ja jalustat kiinnitetään toisiinsa laitteen mukana tulevan kiinnityssarjan avulla.

Ennen jalustan kiinnitystä laitteen pohjassa säädettävät jalat (4 kpl) on irrotettava. Jalat lähtevät irti käsin kiertämällä. Jalustan kiinnitys tapahtuu kuvan mukaisesti osien 1, 4 ja 5 avulla.



1. Mutteri, 4 kpl
2. Chef-uuni/nostatuskaappi
3. Jalusta
4. Aluslevy, 4 kpl
5. Kuusioruuvi, 4 kpl
6. Laitteen pohjassa oleva säädettävä jalka, 4 kpl
7. Jalustan säädettävä jalka, 4 kpl

5.2.2. Chef-ryhmän kokoaminen

Laitteet voidaan koota myös 2 tai 3 yksikön torniyhdistelmiksi pinoamalla niitä päällekkäin. Jalustan korkeus kahdelle yksikölle on 660 mm ja kolmelle 200 mm. Uuniryhmän asentamiseen tarvitaan varaosa-sarja, joka on erikseen tilattavissa koodilla 3752352. Lisätietoja saat uunin toimittajalta. Käytä uuniryhmän kokoamiseen valmistajan valtuuttamaa huoltoliikettä.

5.3. Laitteen sijoitus

Laitetta asennettaessa on huolehdittava siitä, että jäähdytysilma pääsee kulkemaan vapaasti eikä muita lämmönlähteitä ole jäähdytysaukkojen läheisyydessä.



Nostatuskaapin toiminnalle on tärkeää, että se on asennettu vaakasuoraan asentoon. Kaltevuudet ja epätasaisuudet vaikuttavat haitallisesti nostatustulokseen.

Pöytämallinen nostatuskaappi sijoitetaan suoralle alustalle ja säädetään vesivaakaa käyttäen vaakasuoraan asentoon jalkaruuveista säätämällä. Paras tulos saavutetaan kun vaakasuoruus tarkistetaan uunikammion johteista.

Jalustalla varustetuissa laitteissa säätö tapahtuu jalustan jalkaruuveja säätämällä.



Kun laite on oikeassa kohdassa ja vaakasuorassa asennossa, se on ehdottomasti kiinnitettävä lattiaan, maamallit takajalkojen laipoista ja laivakäyttöön tarkoitettut mallit jokaisen jalan laipoista.

5.4. Sähköliitântä



Mikäli asennuksen yhteydessä joudutaan suorittamaan laitteen koekäyttö ilman, että kaikki suojuukset ovat paikoillaan, on jännitteellisten osien lisäksi erityisesti varottava liikkuvia osia laitteen rungon sisällä.

Laitteessa on pistotulppaliitântä. Pistorasian tulee olla maadoitettu. Tarvittavat liitântätiedot löytyvät nostatuskaapin arvokilvestä, kytkentäkaavioista sekä asennuskuvasta

5.5. Vesiliitântä



Kylmävesiliitântä on tehtävä 12 mm paksun paineenkestävän letkun avulla, joka on varustettu R3/4" naarasliittimellä. Vesiliitântä on varustettava sulkuventtiilillä ja takaisinimusuojalla.

Huuhtele laitteelle tuleva vesijohto ennen vesiliitântän tekemistä.

5.5.1. Veden laatuvaatimukset

Usein oletetaan, että laitteen raaka-aineissa on vikaa, kun siihen ilmestyy vaikeasti irrotettavia kerrostumia tai korroosiota. Kyse on kuitenkin yleensä veden aggressiivisesta luonteesta ja sen sisältämistä haitallisista aineosasisistä sekä laitteen puhdistuksen laiminlyönnistä.

Juoma- ja talousvedelle on olemassa sekä kansallisia että EU-direktiivin mukaisia laatuksiteerejä. Muun muassa veteen kovuutta aiheuttavat kalsium ja magnesium ovat terveyden kannalta hyödyllisiä aineita, mutta laitteissa ne aiheuttavat haitallista kattilakiveä. Kloridit puolestaan jo pieninä pitoisuuksina yhdessä kostean ja lämpimän ympäristön kanssa aiheuttavat otollisen maaperän korroosiolle. Mitä pienempi kloridipitoisuus, sitä parempi. Taataksemme laitteiden pitkäikäisen käytön suosittelomme veden laadulle seuraavia raja-arvoja.

Kloridipitoisuus (Cl ⁻)	< 25 mg/l
Johtokyky	< 40mS/m
pH	7-8,8
Kovuus	2-5°dH = 0,4 - 0,7 - 0,9 mmol/l

Poikkeavan vedenlaadun yhteydessä voidaan käyttää erilaisia suodattimia ja vedenpehmentimiä.

5.6. Koekäyttö



Tutustu nostatuskaapin käyttöohjeeseen ennen koekäyttöä. Paistotornissa mahdollisesti olevan muun laitteen osalta tutustu sitä käsittelevään omaan käyttöohjeeseen.

Sähköverkkoon liitännän jälkeen koekäytä laite.

Tarkista, että

- johteet ja vesiallas ovat paikoillaan nostatuskaapissa
- vihreä nostatuskaappi päällä -merkkivalo syttyy kun laite kytketään päälle
- termostaatin oranssi merkkivalo syttyy kun termostaattia käännetään myötapäivään
- nostatuskaappi lämpenee ja sen saavutettua asetetun lämpötilan termostaatin oranssi merkkivalo sammuu
- käännettäessä kostutusaltaan täyttökyltkintä myötapäivään kammiossa olevaan altaaseen tulee vettä
- kostutuslaitteen oranssi merkkivalo syttyy kun kostutuskytkintä käännetään myötapäivään
- puhallinpyörä pyörii vastapäivään
- tippuvesiallas on paikoillaan.

Kiinnitä sivupaneeli.

6. Vianetsintä

Mikäli laite ei toimi, tarkista

- varmista, että pistotulppa on kytketty pistorasiaan
- onko laitetta käytetty ohjeiden mukaisesti
- onko mahdolliset irrotettavat osat paikoillaan
- onko laitteessa tai sen välittömässä läheisyydessä - usein seinällä - oleva erotuskytkin päällä -asennossa
- onko sähköpääkeskuksessa olevat laitteen ylivirtasuojat (sulakkeet) ehjät. Pyydä tehtävään opastettu henkilö tarkistamaan ylivirtasuojat.

Mikäli tämä ei auta, ota yhteys valtuutettuun huoltoliikkeeseen. Ennen soittoa varmista laitteen tyyppi ja sarjanumero laitteen vasemmassa kyljessä olevasta arvokilvestä.



Laite ei sisällä käyttäjän huollettavissa olevia osia. Huolto on jätettävä valtuutetun huoltoliikkeen suoritettavaksi.

7. Tekniset tiedot

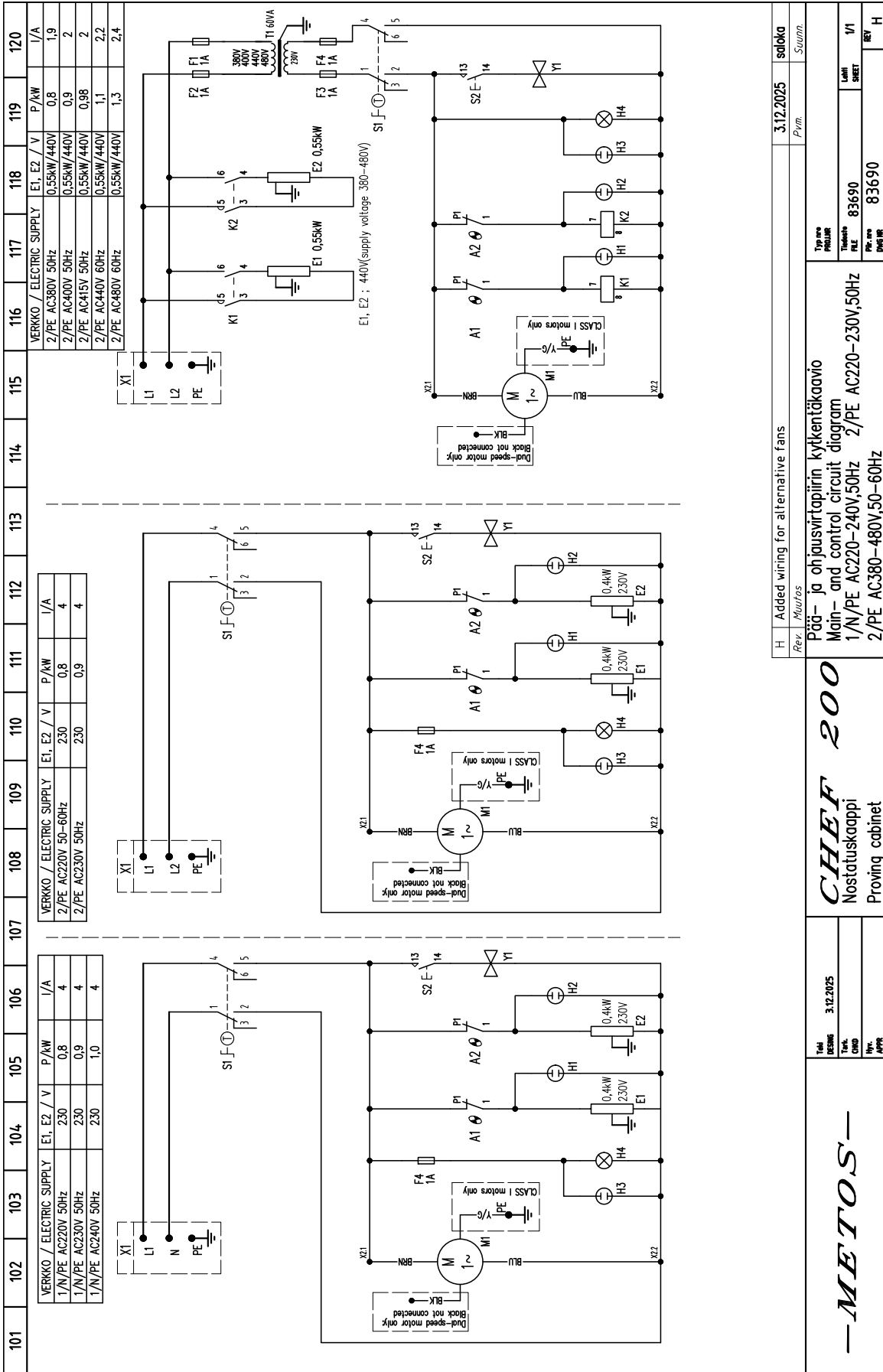
Pää- ja ohjausvirtakaavio 83690 H

Kytkentäkaavio S01310 A1

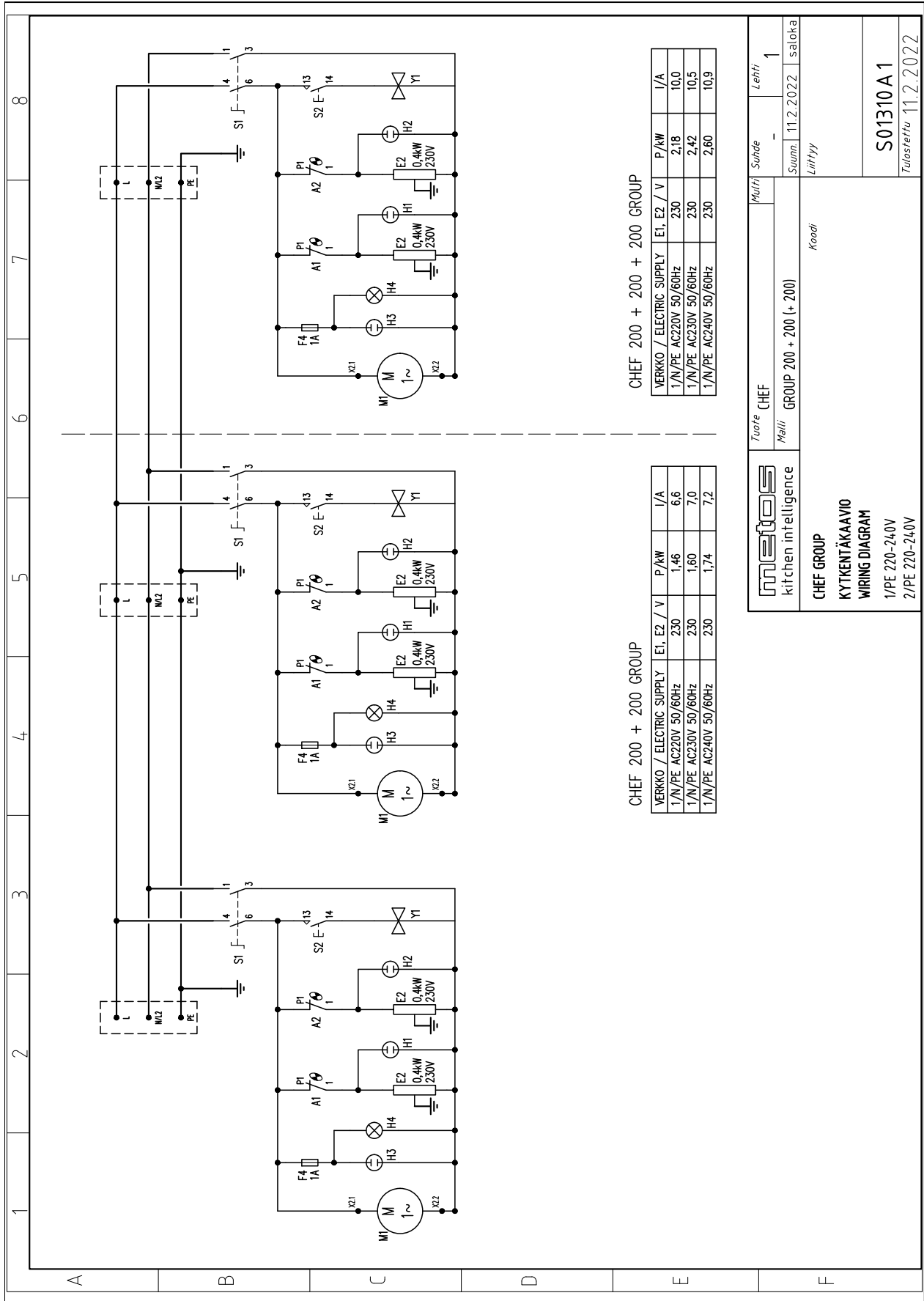
Asennuskuva T01580 C3

Asennuskuva T01707 C3

Asennuskuva T01879 D3



Pää- ja ohjausvirtakaavio 83690 H



CHEF 200 + 200 + 200 GROUP

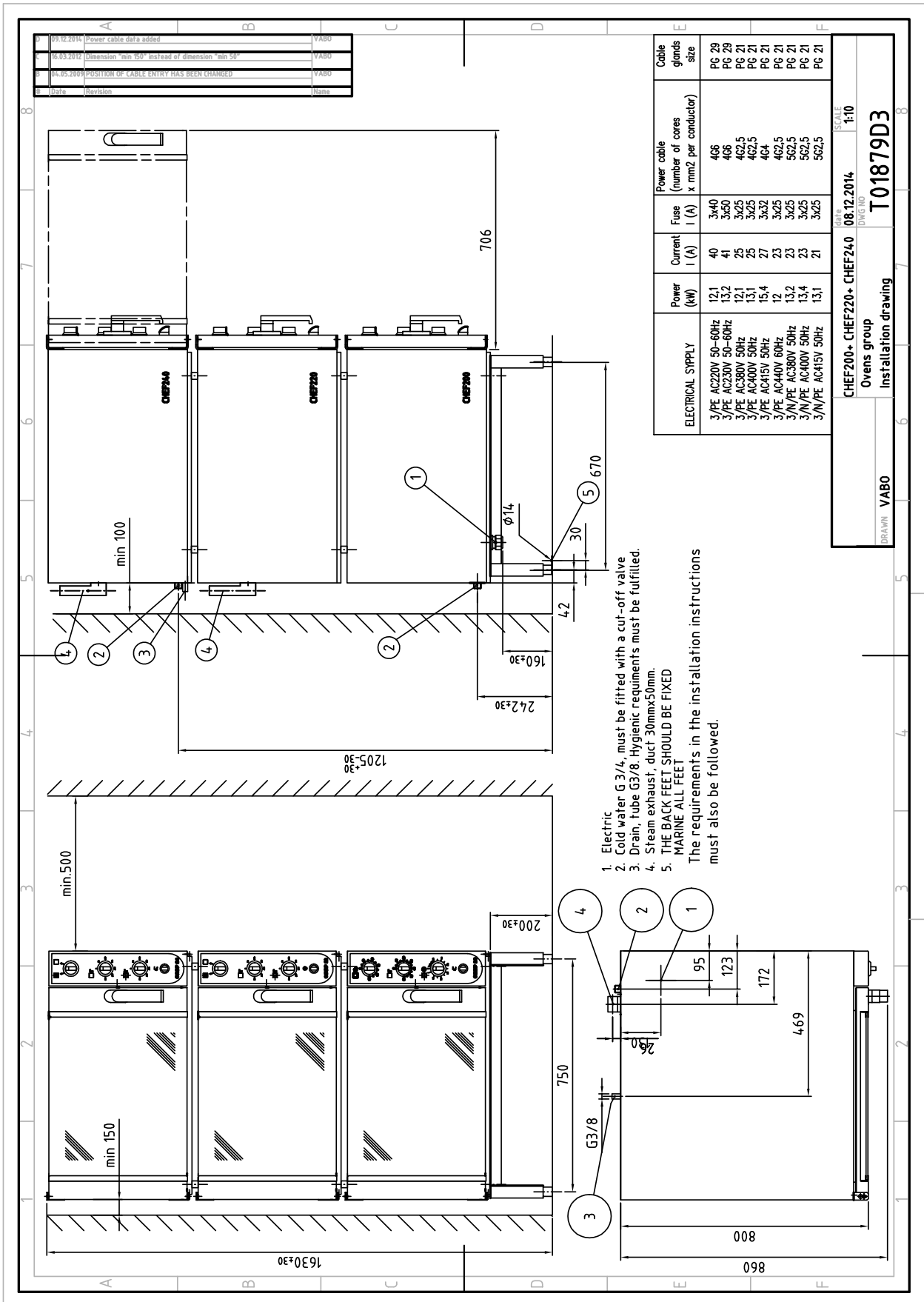
VERKKO / ELECTRIC SUPPLY	E1, E2 / V	P / kW	I / A
1/N/PE AC220V 50/60Hz	230	2,18	10,0
1/N/PE AC230V 50/60Hz	230	2,42	10,5
1/N/PE AC240V 50/60Hz	230	2,60	10,9

CHEF 200 + 200 GROUP

VERKKO / ELECTRIC SUPPLY	E1, E2 / V	P / kW	I / A
1/N/PE AC220V 50/60Hz	230	1,46	6,6
1/N/PE AC230V 50/60Hz	230	1,60	7,0
1/N/PE AC240V 50/60Hz	230	1,74	7,2

 kit:chen intelligence	Tuote	CHEF	Mahti	Suure	Lehti	1
	Malli	GROUP 200 + 200 (+ 200)	Suunn. 11.2.2022 Litty			
CHEF GROUP KYTKENTÄKAAVIO WIRING DIAGRAM			Koodi			
1/PE 220-240V 2/PE 220-240V			S01310A1 Tulostettu 11.2.2022			

Kytentäkaavio S01310 A1



Asennuskuva T01879 D3

Määre	Malli	Arvo
Ulkomitat LxSxK, nostatuskaappi	200	800x900x460 mm
Ulkomitat LxSxK, nostautskaappi+jalusta	200	800x900x1360 mm
Kammion sisämitat LxSxK	200	580x670x380 mm
Kapasiteetti, 4-johteinen	200	4xGN2/1 tai 8xGN1/1
Kapasiteetti, 5-johteinen	200	5 pcs. 450x600 leivinpelti
Termostaatin säätöalue	200	20°C...60°C
Materiaali	200	Uunikammio, -luukku ja ulkovoitaukset ruostumatonta terästä. Luukussa kaksoislasi.
Ajastin	200	0...120 min tai jatkuva
Esilämmitys aika (35°C)	200	20 min
Kostutuslaite	200	Allas täytetään vedellä ja valitaan kytkimestä haluttu kostutus-%.
Paino pakkauksineen, nostatuskaappi	200	n. 64kg
Paino pakkauksineen, nostatuskaappi jalustalla	200	n. 83kg
Paino ilman pakkausta, nostatuskaappi	200	n. 47kg
Paino ilman pakkausta, nostatuskaappi jalustalla	200	n. 61kg
Pakkauksen mitat LxSxK, nostatuskaappi	200	883x976x627 mm
Pakkauksen mitat LxSxK, nostatuskaappi jalustalla	200	883x976x1690 mm
Sähköliitäntä	200	Kts. asennuskuva
Käyttöolosuhteet	200	Normaalit keittiöolosuhteet, lämpötila yli 0°C
Lisävarusteet	200	Jalusta Metos 2948 (korkeus 900 mm)
	200	Jalusta Metos 2948 Marine (korkeus 900 mm)

200=CHEF 200

A=3/N/PE~400/230V 50Hz, C=3/N/PE~380/220V 50Hz, G=3/N/PE~415/240V 50Hz, H=3/PE~230V 50Hz, I=3/PE~220V 60Hz, J=3/PE~380 50Hz, K=3/PE~400V 50Hz, L=3/PE~415V 50Hz, M=3/PE~440V 60Hz, P=1/N/PE~220-240V 50Hz



Jäteastia, jonka päälle on merkitty rasti, tarkoittaa, että Euroopan unionin alueella tuote on toimitettava erilliseen keräyspisteeseen, kun tuote on käytetty loppuun.

Tämä koskee sekä laitetta että tällä symbolilla merkittyjä lisälaitteita. Näitä tuotteita ei saa heittää lajittelemattoman yhdyskuntajätteen joukkoon.

Valmistajan nimi / Tillverkarens namn / Manufacturer's name

METOS OY AB

Osoite / Adress / Address

04220 KERAVA
FINLAND

Vakuuttaa, että seuraava tuote / Försäkrar att följande produkt / Declare that the following product

Nimi, tyyppi tai malli / Namn, typ eller modell / Name, type or model

Uuni / Ugn / Oven series **METOS Chef**
Mallit / Modeller / Models : 200, 220, 240, 40T, 50T

on seuraavien direktiivien asiaankuuluvien säännösten mukainen / överensstämmer med tillämpliga bestämmelser i följande direktiv / is in conformity with the relevant provisions of the following directives

MD 2006/42/EC, LVD 2014/35/EU, EMC 2014/30/EU, RoHS 2011/65/EC, WEEE 2012/19/EU

ja lisäksi vakuuttaa, että seuraavia yhdenmukaistettuja standardeja (tai niiden osia/kohtia) on sovellettu / och försäkrar dessutom att följande harmoniserade standarder (eller delar/paragrafer) har använts / and furthermore declares that the following harmonised standards (or parts/clauses) have been used

EN ISO 12100:2010, EN ISO 13857:2019, EN 61000-6-1:2019, EN 61000-6-3,
EN 60204-1:2018

ja lisäksi vakuuttaa, että seuraavia muita standardeja (tai niiden osia/kohtia) on sovellettu / och försäkrar dessutom att följande andra standarder (eller delar/paragrafer) har använts / and furthermore we declare that the following other standards (or parts/clauses) have been used

EN 60335-1:2020, EN 60335-2-36:2017, EN 60335-2-42

Alla mainittu henkilö on valtuutettu kokoamaan teknisen tiedoston / Nedan nämnda person är bemyndigad att sammanställa den tekniska dokumentfilen / The person mentioned below is authorized to compile the technical file

Risto Koskelainen

Metos Oy Ab, Ahjonkaarre, 04220 Kerava, Finland

Tämä vaatimustenmukaisuusvakuutus on annettu valmistajan yksinomaisella vastuulla. Edellä kuvattu vakuutuksen kohde on unionin asiaankuuluvan yhdenmukaistamislainsäädännön vaatimusten mukainen.

Denna EU-försäkran om överensstämmelse utfärdas på tillverkarens eget ansvar. Föremålet för försäkran ovan överensstämmer med den relevanta unionslagstiftningen om harmonisering.

This declaration of conformity is issued under the sole responsibility of the manufacturer. The object of the declaration described above is in conformity with the relevant Union harmonisation legislation

Antopaikka ja päivä / Utfärdad på ort och datum / Place and date of issue

KERAVA

30.11.2021

Vakuutuksen antajan nimi ja asema / Namn och befattning av personen som försäkrar / Name and title of declaring person


Hannu Ahola – Director of Business Unit


Marko Immonen – R&D Manager



Metos Oy Ab
Ahjonkaarre FI-04220 Kerava, Finland
tel. +358 204 3913
www.metos.com