

# metos

## MOTORAANGEDREVEN BOCHTSTUK WD-C90 & WD-C180

(vertaling van de originele documentatie)

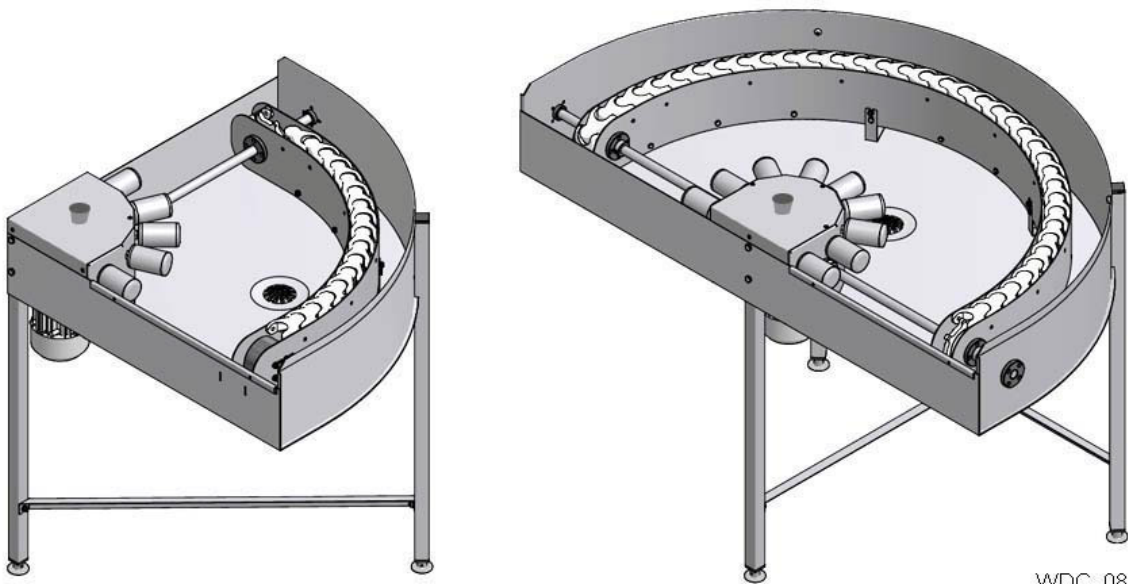


Lees deze handleiding voor gebruik!

---

### Installatie- en gebruikshandleiding

---



WDC\_08



---

<b>1. Algemene instructies</b> .....	<b>1</b>
1.1 Gebruikte symbolen .....	2
1.2 Typeplaatje van de machine .....	3
1.3 Controleren of de machine en de handleiding bij elkaar horen .....	3
1.4 EU-conformiteitsverklaring .....	4
<b>2. Veiligheidsinstructies</b> .....	<b>5</b>
2.1 Algemene informatie .....	5
2.2 Transport .....	6
2.3 Installatie .....	6
2.4 Bediening .....	7
2.4.1 Gevaar voor beknelling .....	7
2.4.2 Slipgevaar .....	7
2.4.3 Geluiden .....	7
2.5 Reiniging .....	7
<b>3. Installatie</b> .....	<b>8</b>
3.1 Algemene informatie .....	8
3.2 Eisen aan de installatieplaats .....	8
3.2.1 Verlichting .....	8
3.2.2 Netvoeding .....	8
3.2.3 Afvoer-/afvalleiding .....	9
3.2.4 Ruimte voor service .....	9
3.3 Transport en opslag .....	9
3.3.1 Uitpakken .....	9
3.3.2 Monteren van de stelvoeten aan een WD-C90 .....	10
3.3.3 Recycling .....	11
3.4 Installatie .....	12
3.4.1 Voorbereiding van de installatie .....	12
3.4.2 Plaatsing van de machine .....	12
3.4.3 Aansluiting op afwasmachine .....	13
3.5 Aansluitingen .....	14
3.5.1 Elektrische aansluiting .....	14
3.5.2 Afvoer-/afvalleiding .....	16
3.6 Bedrijfstest .....	17
3.6.1 Opstartschema .....	17
3.7 Technische documentatie .....	17

---

---

<b>4. Gebruiksaanwijzing .....</b>	<b>18</b>
4.1 Voorbereidingen .....	18
4.1.1 Ontwerp van de machine .....	19
4.2 De machine gebruiken .....	20
4.2.1 Noodstop .....	20
4.3 Na gebruik – Reinigen .....	21
4.3.1 Onjuiste reinigingsmethoden .....	21
4.3.2 Dagelijks reinigen .....	22
4.3.3 Problemen met de werking .....	22
<b>5. Technische specificaties .....</b>	<b>23</b>

---

# 1. Algemene instructies

Neem de aanwijzingen in deze handleiding goed door, omdat ze belangrijke informatie bevatten voor een juist(e), efficiënt(e) en veilig(e) installatie, gebruik en service van de machine. Servicepersoneel moet toegang hebben tot alle documentatie voor de machine.

Bewaar de handleiding op een veilige plaats, zodat ook andere gebruikers van de machine de handleiding kunnen gebruiken.



- Het product is bedoeld om samen met afwasmachines te worden gebruikt voor het afwassen van vaat in de catering- en restaurantsector.
- De capaciteitseisen van de machine staan in het hoofdstuk TECHNISCHE GEGEVENS.
- De elektronica in de machine is RoHS compatibel.

Neem de volgende punten in acht voordat u de machine start en gebruikt:



- Lees het hoofdstuk VEILIGHEIDSINSTRUCTIES goed door voordat u de machine in bedrijf stelt.
- De machine moet worden geïnstalleerd volgens de vereisten en instructies die staan vermeld in de hoofdstukken INSTALLATIE-INSTRUCTIES en TECHNISCHE SPECIFICATIES.
- Al het personeel dat de machine op een gegeven moment gebruikt moet een opleiding krijgen over de bediening, het gebruik en het onderhoud van de machine.
- De machine mag niet worden gebruikt door personen die lijden aan een fysieke of mentale aandoening.
- Houd kinderen in de buurt van de machine nauwlettend in het oog, om te voorkomen dat ze ermee gaan spelen.
- Tijdens het gebruik van de machine moeten alle afdekplaten zijn aangebracht.



De machine en apparatuur moeten een jaarlijkse onderhoudsbeurt krijgen. Neem contact op met een van onze erkende en opgeleide servicebedrijven voor deze service.

## Algemene instructies

---

### 1.1 Gebruikte symbolen



Dit symbool informeert over situaties waarbij de veiligheid in het geding is. De gegeven aanwijzingen moeten worden gevolgd om letsel en gevaarlijke situaties te voorkomen.



Dit symbool op een machineonderdeel waarschuwt voor elektrische apparatuur. Bij onderhoud aan de machine mag geen enkel onderdeel onder spanning staan. Zet de hoofdschakelaar uit en vergrendel, indien nodig, de schakelaar om onbedoelde bediening te voorkomen. De component mag alleen worden verwijderd door een gekwalificeerde elektricien.



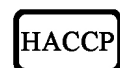
Dit symbool waarschuwt dat de elektronica in de machine gevoelig is voor elektrostatische ladingen (ESD). Daarom moet altijd een polsbandje voor statische elektriciteit worden gedragen bij contact met de elektronica.



Dit symbool verduidelijkt de juiste uitvoering van een taak om slechte resultaten en/of schade aan de machine te voorkomen.



Dit symbool wijst op aanbevelingen en tips die u helpen optimale afwasresultaten te bereiken, de levensduur van de machine te verlengen en het risico op nooduitschakeling te verminderen.



Dit symbool verklaart het belang van het zorgvuldig en regelmatig reinigen van de machine om zo te voldoen aan de hygiënische eisen.



Dit symbool waarschuwt dat het belangrijk is om de handleiding te lezen voordat de machine wordt gebruikt.



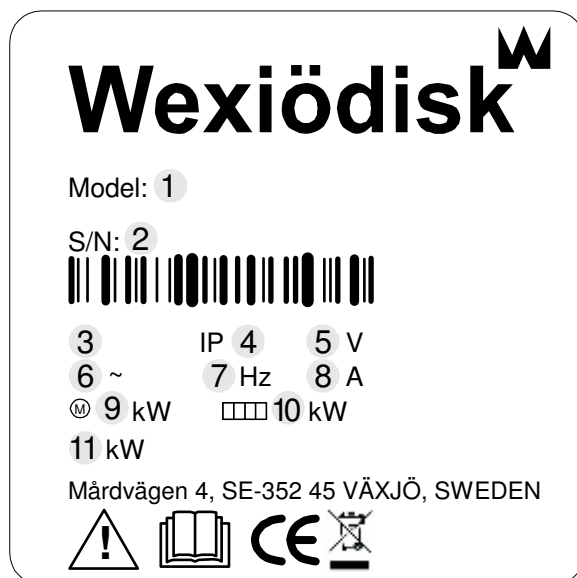
Dit symbool waarschuwt dat de plaatselijke voorschriften gevolgd moeten worden m.b.t. de recycling van de verpakking en de afvoer van de machine.



Dit symbool geeft aan waar een aardkabel voor potentiaalvereffening kan worden aangesloten. De aardbout is op de standaard van de machine geplaatst.

## 1.2 Typeplaatje van de machine

De onderstaande gegevens staan op de aangegeven velden op het typeplaatje van het bochtstuk:



1. Machinetype
2. Serienummer machine
3. Productiejaar
4. Afdichtingsklasse
5. Voltage
6. Aantal fasen met of zonder nul
7. Frequentie
8. Hoofdzekering
9. Motorvermogen
10. Vermogen elektrische verwarming
11. Max. vermogen

## 1.3 Controleren of de machine en de handleiding bij elkaar horen

Controleer of de beschrijving op het typeplaatje overeenkomt met de beschrijving op de omslagpagina van de handleiding. Ontbrekende handleidingen kunnen worden bijbesteld bij de fabrikant of de plaatselijke dealer. Vermeld bij het bestellen van nieuwe handleidingen altijd het serienummer, vermeld op het typeplaatje.

## 1.4 EU-conformiteitsverklaring

Bij de machine wordt een zogenaamde EU-conformiteitsverklaring geleverd.

**Wexiödisk**

### CE DECLARATION OF CONFORMITY

This declaration of conformity only refers to the machine/product in the condition in which it is supplied, not any additions or modifications made by the customer/user.

1. Manufacturer: Wexiödisk AB Mårdvägen 4 B 352 45 Växjö, Sweden  
 Tel.: +46 (0)470 77 12 00 Fax: +46 (0)470 237 52 E-mail: wexiodisk@wexiodisk.com

2. Representative: BSM & GmbH Trading, UBE Kyung Group Ltd, DSP Co., ElektroWerk Service GmbH, Fas Lus ehf, ZB, Marlin Food Equipment Ltd, Moffitt Pty Ltd, M/s Alshwaja Consoicates Pvt Ltd, Nakanishi Mfg Co Ltd, QMB corporation, Retal doo, SHS Hyalen i Kundlihan, TPN Group, Wexiödisk AB, Wexiödisk UK

3. Compiler of technical documentation: Magnus Ericsson

4. Our machines are manufactured in 2016 in accordance with applicable EU directives and we declare under sole responsibility that the following products:

5. CE Declaration of Conformity, EU's Machinery Directive 2006/42/EG, annex IIA, EU's Low-voltage directive 2006/95/EC, EU's EMC-directive 2014/30/EU, EU's WEEE directive 2002/96/CE, EU's RoHS-directive 2011/65/EU

6. Harmonized standards: EN 12100 Machine safety: General principles for design - Risk assessment and risk reduction, EN 50336 Safety - Particular rules for machine tests, EN 50329 Specification for degrees of protection provided by enclosures (IP code), EN 55022 Measurement methods for electromagnetic compatibility (EMC) - Immunity standard for industrial environments, EN 61010-2-2 Electromagnetic compatibility (EMC) - Immunity standard for industrial environments, EN 55014-1 EMC electromagnetic compatibility - Requirements for household appliances, electrical tools and similar apparatus - (EMC) - Part 1: Definition, EN 50581 Technical documentation for the assessment of electrical and electronic products with respect to the restriction of hazardous substances

7. The above directives and standards are common to the different machine groups. Standards in the tables below are specific to the different machine groups.

Single machines, Power tools, Universal- diplex systems with accessories: WD-60: (Y1000-) WD-P18807 & WD-67 & WD-70 & WD-73 (Y120007-) WD-62: (Y1000-) WD-P18808: (Y1000-) WD-14 & WD-1540201 C & WD-1540202 & WD-1540203 (Y091) & WD-11611 & WD-11611 (Y1000-) WD-1810001 B000: (Y10007-) WD-181001: (Y1000-) WD-C90: (Y17500*) WD-90: (Y1000-) WD-9000: (Y1000-)	Harmonized standards to: EU's Machinery Directive 2006/42/EG, annex IIA (EN 60205-1 Safety of mechanical and electrical machinery - Safety - Part 1: Risk assessment for safety of mechanical and electrical machinery - Part 1: Risk assessment - Common rules and essential requirements)
Special machines: WD-3000 & WD-3001 & WD-3001E & ACS-3007 & WD-2500 & WD-311 & WD-3000 & 3001: (General essential drawings) WD-18 (Y1000-)	Harmonized standards to: EU's Machinery Directive 2006/42/EG, annex IIA (EN 60205-1 Safety of mechanical and electrical machinery - Safety - Part 1: Risk assessment for safety of mechanical and electrical machinery - Part 1: Risk assessment - Common rules and essential requirements)
Special machines: ACS 4000C (002) (Y154-)	Harmonized standards to: EU's Machinery Directive 2006/42/EG, annex IIA (EN 60205-1 Safety of mechanical and electrical machinery - Safety - Part 1: Risk assessment for safety of mechanical and electrical machinery - Part 1: Risk assessment - Common rules and essential requirements)

8. Växjö 2016-04-20

Magnus Tjansson  
Managing Director

CE\_16\_2

- Contactgegevens van de fabrikant (Wexiödisk AB, Mårdvägen 4, SE-35245 Växjö, ZWEDEN, Tel.: +46 470 771200, Fax: +46 470 23752, e-mail: wexiodisk@wexiodisk.com).
- Vertegenwoordigers van Wexiödisk AB.
- Verantwoordelijke voor de productdocumentatie.
- Productiejaar van het product.
- De EU-richtlijnen met de relevante voorwaarden waaraan de machines, speciale machines en accessoires voldoen.
- Geharmoniseerde normen voor de vermelde richtlijnen waaraan de machines, speciale machines en accessoires voldoen, voor zover relevant.
- Modelaanduiding en serienummer van de machines, speciale machines en accessoires waarop het document betrekking heeft.
- Plaats en datum met handtekening en naam (in blokletters) van de verantwoordelijke voor de naleving van wetten en regelgeving.



## 2. Veiligheidsinstructies



Lees het hoofdstuk ALGEMENE INSTRUCTIES goed door voordat u begint.

### 2.1 Algemene informatie



De machine is voorzien van een CE-markering, wat betekent dat deze op het gebied van de productveiligheid voldoet aan de eisen in de Europese Machinerichtlijn. Productveiligheid betekent dat het ontwerp van de machine persoonlijk letsel of schade aan eigendommen zal voorkomen. De CE-markering geldt alleen voor een ongewijzigde machine. Schade aan de machine die voortvloeit uit het niet naleven van de instructies doet de garantie en productaansprakelijkheid van de leverancier teniet.



Installatie, reparaties en onderhoud moeten worden uitgevoerd door een erkende monteur in overeenstemming met de plaatselijke en nationale voorschriften voor werkzaamheden met water- en afvoersystemen, elektriciteit, ventilatie en stoom. Wij raden aan om de werkzaamheden te laten uitvoeren door de fabrikant of door een van de erkende servicebedrijven van de fabrikant.

Om de veiligheid bij de installatie, bedrijf en service van de machine verder te verbeteren, moeten de operator en het installatie- en servicepersoneel van de machine de veiligheidsinstructies goed doorlezen.



De elektronica in de machine is gevoelig voor elektrostatische ladingen (ESD), daarom moet altijd een polsbandje voor statische elektriciteit worden gedragen bij contact met de elektronica.

Controleer voor het gebruik van de machine of het personeel de nodige opleiding heeft gekregen voor het werken met en het onderhoud van de machine.

## Veiligheidsinstructies

---



Om gevaarlijke situaties te voorkomen moet het volgende worden opgevolgd:

- Schakel de machine bij een defect of storing onmiddellijk uit.
- Zorg dat de spanning van de machine af is gehaald voordat u de afdekplaat verwijdert. Schakel de spanning uit met de hoofdschakelaar. Indien nodig moet de schakelaar vergrendeld worden om onbedoelde inschakeling te voorkomen.
- De machine en apparatuur moeten een jaarlijkse onderhoudsbeurt krijgen. De machine mag alleen worden onderhouden door personeel dat hiervoor is geautoriseerd of opgeleid is door ons. Gebruik originele reserveonderdelen.
- Reparaties onder garantie moeten worden uitgevoerd door een geautoriseerd bedrijf. Neem contact op met een geautoriseerd onderhoudsbedrijf om een preventief onderhoudsschema op te stellen. Ga naar [www.wexiodisk.com](http://www.wexiodisk.com) of neem contact op met Wexiödisk AB voor een lijst van geautoriseerde servicebedrijven.
- De regelmatige controles die in de handleiding worden beschreven, moeten in overeenstemming met de instructies worden uitgevoerd.

## 2.2 Transport



Behandel de machine met zorg bij het uitladen en transporteren, om het risico van kantelen te voorkomen. Hef of verplaats de machine nooit zonder de houten verpakking om het platform te ondersteunen.

## 2.3 Installatie



- De machine is ontworpen voor snelle elektrische installatie.
- De machine dient te worden aangesloten op een vergrendelbare hoofdschakelaar.
- Zorg dat de netvoeding overeenkomt met het voltage dat is aangegeven op het typeplaatje van de machine.



Voor meer veiligheid wordt aanbevolen om de installatie te voorzien van een aardcontactstroomonderbreker.

## Veiligheidsinstructies

---

### 2.4 Bediening



Wees zeer voorzichtig rond de machine wanneer deze in werking is.

#### 2.4.1 Gevaar voor beknelling



Voorkom contact met de transportband van het bochtstuk tijdens bedrijf, omdat de beweging van de transportband kan leiden tot letsel door beknelling.

#### 2.4.2 Slipgevaar



Zorg dat de vloer schoon en droog blijft om slipgevaar te voorkomen. Neem water en gemorste voedselresten op.

#### 2.4.3 Geluiden



De machine is niet stil tijdens de werking, zie TECHNISCHE SPECIFICATIES. Mogelijk moet daarom gehoorbescherming worden gebruikt.

### 2.5 Reiniging



Richt, bij het gebruiken van een hogedrukreiniger of slang, het mondstuk nooit op de motor van het bochtstuk. Om te voldoen aan de huidige eisen zijn elektrische componenten met goedgekeurde IP-klasse gebruikt in gemotoriseerde bochtstukken. Geen enkele afdichtingsklasse is ontworpen om bestand te zijn tegen water onder hoge druk.

## 3. Installatie



Lees de hoofdstukken ALGEMENE INSTRUCTIES en VEILIGHEIDSINSTRUCTIES goed door voordat u begint.

### 3.1 Algemene informatie



Lees deze instructies zorgvuldig door; ze bevatten belangrijke informatie voor de juiste installatiemethode.



- Gebruik de instructies samen met het aansluitschema van de afwasmachine. Deze zijn te vinden in de schakelkast van de machine.
- De machine kan met een aantal verschillende opties worden uitgerust. Bepaalde opties behoren in een aantal landen tot de standaarduitrusting. Controleer met welke opties uw machine is uitgerust.
- Als er gaten in de machine geboord moeten worden, moeten de gaten afgewerkt worden met een strip of soortgelijke bescherming.

### 3.2 Eisen aan de installatieplaats

De eisen m.b.t. installatie van het product zijn hetzelfde als voor de afwasmachine waarop het is aangesloten. (Zie ook de installatie- en gebruikshandleiding van de afwasmachine.)

#### 3.2.1 Verlichting

Voor de best mogelijke werkomstandigheden bij installatie, bediening, service en onderhoud moet de machine in een goed verlichte ruimte worden geplaatst.

#### 3.2.2 Netvoeding

Aansluitingen op de netvoeding moeten tot stand worden gebracht door gekwalificeerd personeel, in overeenstemming met de plaatselijke en nationale voorschriften. De capaciteitseisen van de machine zijn vermeld in de TECHNISCHE SPECIFICATIES.

## Installatie

---

### 3.2.3 Afvoer-/afvalleiding

Er moet een afvoerleiding aanwezig zijn met een effectieve sifon voor het afval- en spoelwater van de machine. De capaciteitseisen van de machine voor afvoer zijn vermeld in de TECHNISCHE SPECIFICATIES.

### 3.2.4 Ruimte voor service

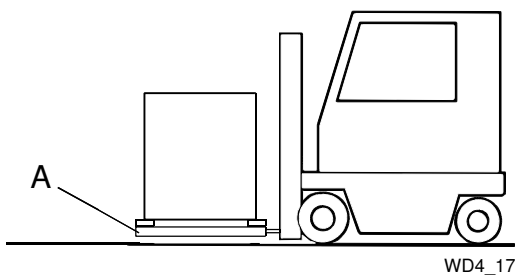
Houd voor de machine 1 meter ruimte vrij voor onderhoudsdoeleinden.

## 3.3 Transport en opslag

Transporteer het product altijd rechtop.



Let bij het transporteren op de mogelijke kans op kantelen. Let op! De machine mag niet worden getransporteerd zonder een pallet of steun. Dit kan leiden tot schade. Bij transport zonder een normaal houten pallet dient erop te worden gelet dat de onderdelen onder de machine niet beschadigd kunnen raken.



*A = houten pallet*



Indien het bochtstuk niet gelijk wordt geïnstalleerd, moet het worden opgeslagen in een vorstvrije ruimte met droge lucht.

### 3.3.1 Uitpakken

Controleer aan de hand van de pakbon of alle onderdelen zijn geleverd.

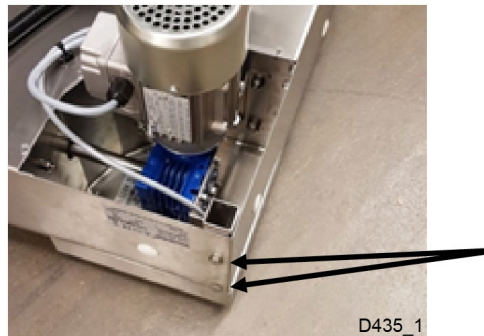
Verwijder het verpakkingsmateriaal. Controleer het product op eventuele transportschade.

## Installatie

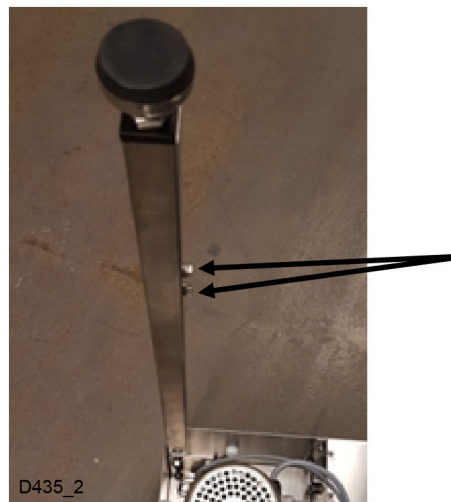
### 3.3.2 Monteren van de stelvoeten aan een WD-C90

Het pakket wordt geleverd met twee stelvoeten en één steunbalk, gedemonteerd. Er is een korte vierkante buis gemonteerd om ondersteuning tijdens transport te bieden. Alle schroeven zijn bijgeleverd. Deze moeten in de betreffende stelvoeten of in de transportsteun worden gedraaid.

- Leg het bochtstuk ondersteboven op een vlakke ondergrond en verwijder de transportsteun. Deze wordt op zijn plaats gehouden met twee schroeven, ringen en moeren.



- Plaats de stelvoet op de plaats waar eerst de transportsteun zat. Let op de kop van de schroeven op de voet. Deze moeten worden gebruikt om later de steunbalk te monteren.

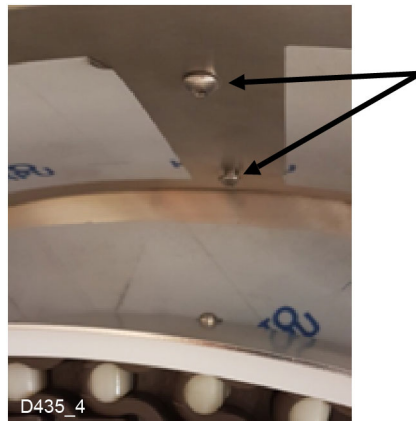


- Keer de WD-C90 op zijn kant.



## Installatie

- De tweede stelvoet wordt aan de buitenkant van het transportbochtstuk gemonteerd en wordt van binnen vastgeschroefd met twee binnenste zeskantschroeven.



- Tot slot wordt de steunbalk in elkaar gezet met vier schroeven.



De WD-C90 kan nu worden aangesloten op andere machines.

### 3.3.3 Recycling

De verpakking moet volgens de geldende plaatselijke voorschriften worden vernietigd of hergebruikt.



De machine is onder andere gemaakt van roestvast plaatstaal en bevat ook elektronische componenten. Het apparaat moet aan het einde van de economische levensduur worden afgevoerd volgens de plaatselijk geldende regels en verordeningen.

## 3.4 Installatie

### 3.4.1 Voorbereiding van de installatie



- Controleer of er voldoende ruimte voor de machine is op de installatieplaats.
- Controleer of de installatieplaats een correcte afvoeraansluiting heeft.

### 3.4.2 Plaatsing van de machine

Controleer de volgende punten alvorens de machine te plaatsen:



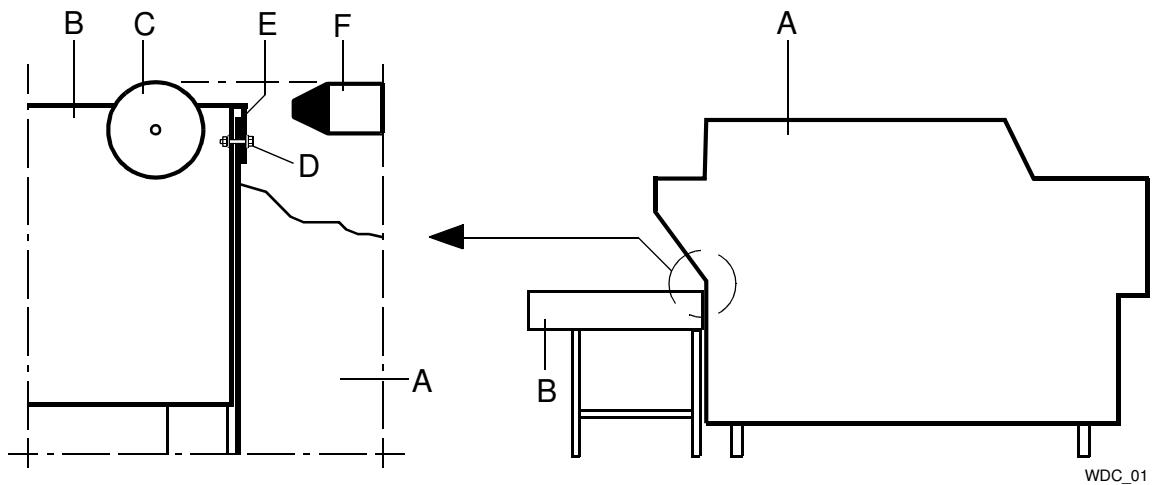
- Controleer of de zekering voor de machine op de locatie uitgeschakeld en geblokkeerd is en dat uitgaande elektrische circuits vanuit de machine niet onder stroom staan.
- Verwijder het beschermplastic van de kanten die tegen de wand worden geplaatst.

Zet de machine op zijn plaats en controleer door middel van een waterpas of de machine en eventuele accessoires horizontaal staan. Stel de hoogte in met behulp van de stelvoeten.



## Installatie

### 3.4.3 Aansluiting op afwasmachine



WDC\_01

*Aansluiting van het bochtstuk rechtstreeks op de uitvoeropening van de afwasmachine*

*A=Afwasmachine*

*B=Bochtstuk*

*C=Roller*

*D=Schroef+ring+moeren*

*E=Afdekstrip*

*F=Laaddeel van de afwasmachine*



- Sluit het bochtstuk en andere randapparatuur aan op de afwasmachine volgens de tekening van de afwasruimte.
- Controleer of de machine (ICS) waarop de WD-C90 / WD-C180 wordt aangesloten de juiste instelpuntwaarde (rij 25) voor deze optie heeft.
- Bevestig de afdekstrip (E) van het bochtstuk stevig op de onderrand van de uitvoeropening van de afwasmachine.
- Stel de hoogte in met behulp van de stelvoeten van het bochtstuk. Het bochtstuk moet horizontaal zijn. De bovenzijde van de transportband en rollers (C) van het bochtstuk moet op gelijke hoogte staan met het glijvlak van het laaddeel van de afwasmachine (F) of een paar millimeter lager.
- Bevestig het bochtstuk met schroeven op de machine en gebruik de aanwezige gaten bij (D). Soms moeten er gaten in de onderste rand van de uitvoeropening worden geboord, bijvoorbeeld wanneer er na de machine een droogzone is geïnstalleerd.

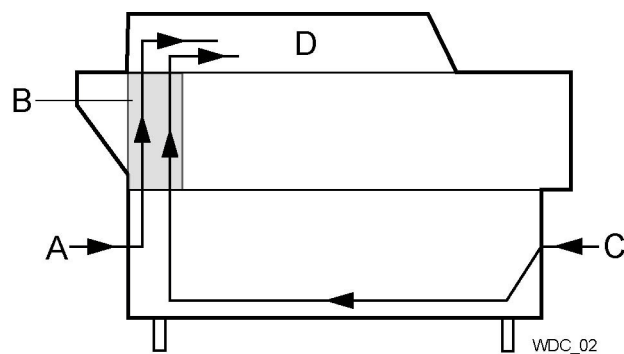
## 3.5 Aansluitingen

### 3.5.1 Elektrische aansluiting

Informatie over elektrische aansluitpunten staat vermeld op de aansluitschema's van de afwasmachine. De aansluitschema's staan aan de binnenkant van de deur van de elektriciteitskast. Berg na afloop van de installatie de schema's op in de elektriciteitskast.

#### Bekabeling van het bochtstuk

Afhankelijk van de stand van het bochtstuk ligt de elektrische kabel door een bestaand, afgedicht gat bij (A) aan de uitvoerzijde van de afwasmachine of bij (C) aan de invoerzijde. De elektriciteitskabel wordt door de kabelgoot achter het frontpaneel (B) en naar de elektriciteitskast (D) gelegd.



*Tekening van de bedrading van het bochtstuk*

*A=Afgedicht gat, uitvoerzijde,*

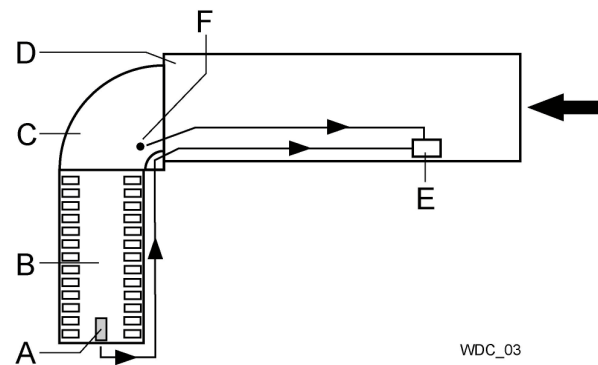
*B=Voorpaneel,*

*C=Afgedicht gat, invoerzijde,*

*D=Elektriciteitskast*

## Bekabeling van de eindschakelaar en noodstop

De kabel van de eindschakelaar op de aangesloten rollentafel en de kabel van de noodstop van het bochtstuk worden door een bestaand gat aan het einde van de afwasmachine geleid naar de aansluitdoos in het onderste deel van de afwasmachine achter de voorpanelen.



WDC\_03

*Aansluiting van het bochtstuk van 90° en de rollentafel op de uitvoerzijde van de machine*

*A=Eindschakelaar*

*B=Rollentafel*

*C=Bochtstuk*

*D=Afwasmachine*

*E=Aansluitdoos*

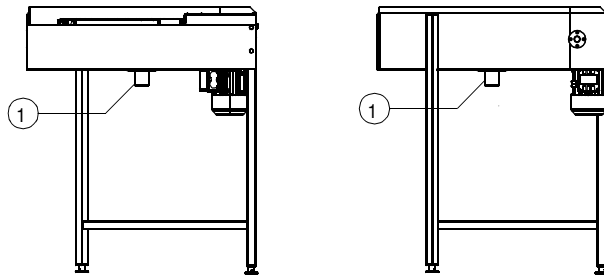
*F=Noodstop*

## Installatie

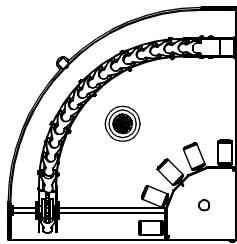
### 3.5.2 Afvoer-/afvalleiding

Bevestig de afvoer op (1). De afvoerleiding kan op de afvoer van de afwasmachine worden aangesloten of naar een afvoerputje lopen, boven het waterpeil. Bij risico op mechanisch beschadigen moet de afvoer een metalen pijp van 50 mm zijn.

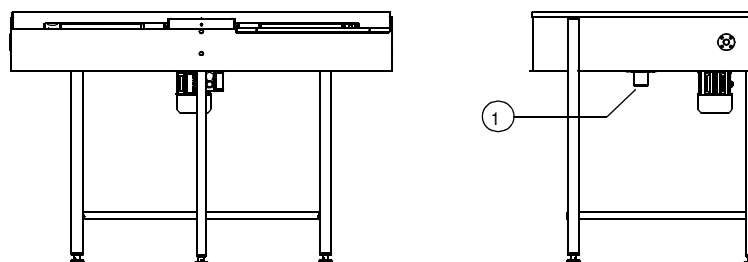
Zorg ervoor dat de afvoeraansluiting op de plaats wordt gehouden met bijv. met kabelbinders op de aangewezen plekken.



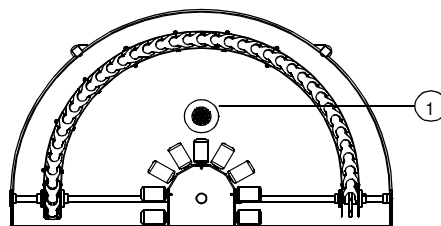
11298\_r1



Gemotoriseerd bochtstuk 90°  
1=Afvoeraansluiting 50 mm



11299\_r1



Gemotoriseerd bochtstuk 180°  
1=afvoeraansluiting 50 mm

## 3.6 Bedrijfstest

Test het bochtstuk samen met de afwasmachine. Bereid de machine voor op een testronde door de GEBRUIKSAANWIJZING in de gebruikershandleidingen van de machines te volgen. De instructies beschrijven de maatregelen die moeten worden genomen om de machine voor te bereiden op bedrijf.

### 3.6.1 Opstartschema

Dit moet worden uitgevoerd wanneer de machine opgestart en gebruikt wordt.

<b>Machinetype:</b>
<b>Serienummer machine:</b>
<b>Installatiedatum:</b>

Lees de installatie- en gebruikshandleidingen zorgvuldig door. Controleer vervolgens de volgende punten:

#### 1. Controleer:

- De draairichting van het bochtstuk/de transportband.  
Let op! Als deze in de verkeerde richting draait, stop de machine dan onmiddellijk en wissel twee van de fasen voor de aandrijfmotor van het bochtstuk/transportband om.
- De spanning van het bochtstuk/transportband mag NIET “los” zijn; verwijder één schakel als dit het geval is.
- Transport van de korven over het bochtstuk.
- Werking eindschakelaar. Wanneer een korf de eindschakelaar op een aangesloten rollentafel activeert, moeten de transportband van het bochtstuk en de afwasmachine stoppen. Wanneer de korf verwijderd wordt, moet de apparatuur automatisch herstarten.
- Wanneer de noodstopfunctie geactiveerd wordt, stopt ook de afwasmachine.
- Goede werking van het afvoersysteem.

#### 2. Train en informeer personeel over:

- Afwassen
- Verzorging (dagelijks, wekelijks en andere frequenties)
- Aanbeveling voor een jaarlijkse servicebeurt

## 3.7 Technische documentatie

Voor het juiste gebruik en onderhoud is het essentieel dat het personeel dat de apparatuur gaat gebruiken beschikt over de meegeleverde handleidingen. De installatie- en gebruikshandleiding, die onder meer behandeling en onderhoud beschrijft, moet in de nabijheid van de apparatuur worden bewaard.

## 4. Gebruiksaanwijzing



Lees de hoofdstukken ALGEMENE INSTRUCTIES en VEILIGHEIDSINSTRUCTIES goed door voordat u begint.



In dit hoofdstuk wordt beschreven wat u moet doen:

- Voor gebruik
- Met betrekking tot de manier waarop de machine gebruikt moet worden
- Na gebruik
- In verband met het oplossen van problemen

Het gebruik hangt af van de uitrusting van de machine.

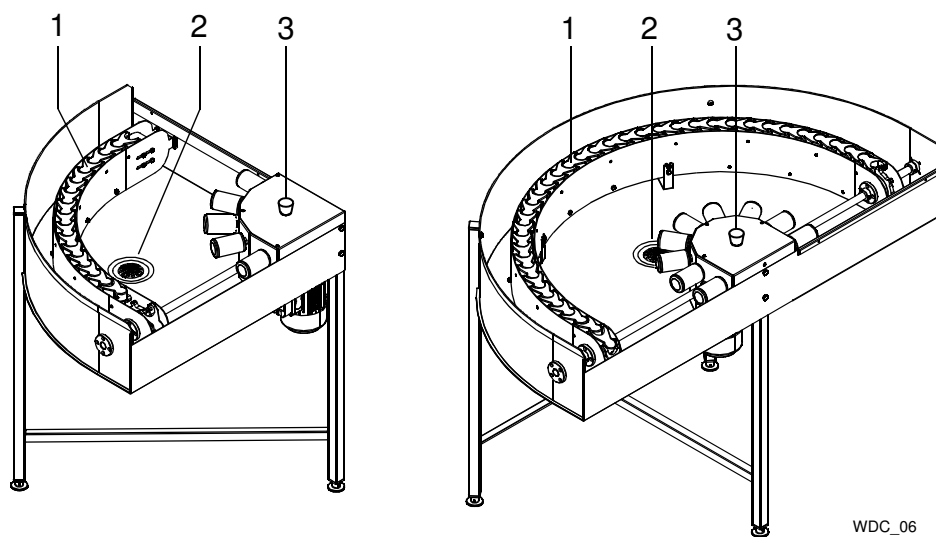
### 4.1 Voorbereidingen

Controleer:



- Of de machine en de verwijderbare delen schoon zijn. Als dit niet het geval is, moet u ze schoonmaken!
- Of de verwijderbare onderdelen goed op het plaats zitten
- Of de aangesloten afwasmachine opgestart is
- Of de hoofdschakelaar AAN staat

## 4.1.1 Ontwerp van de machine



*Bochtstuk van 90° en 180°*

*1=Transportband*

*2=Afvoerfilter*

*3=Noodstop*

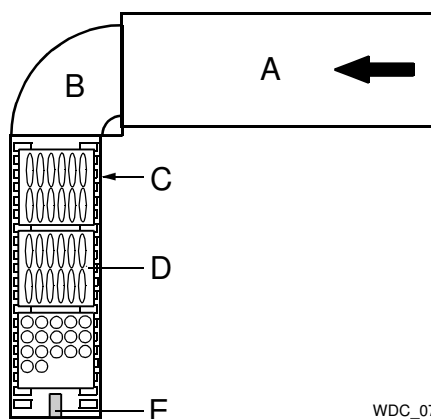
WDC\_06

## 4.2 De machine gebruiken



Het bochtstuk mag niet worden gebruikt als opslaggebied voor rommel of voor het opbergen van andere voorwerpen.

- Het gemotoriseerde bochtstuk wordt gestuurd door de afwasmachine en is in bedrijf wanneer de afwasmachine korven door de machine stuurt.
- Wanneer een korf met schone vaat uit machine komt, wordt deze door het bochtstuk naar de aangesloten rollentafel getransporteerd.
- Wanneer de rollentafel vol staat met korven, zal de eerste korf de eindschakelaar op de rollentafel activeren. De afwasmachine en de transportband van het bochtstuk (1) stoppen.
- Haal de korven van de rollentafel. De afwasmachine en het bochtstuk starten automatisch.



WDC\_07

Voorbeeld van een opstelling. Afwasmachine met een bochtstuk van 90° en een rollentafel

A=Afwasmachine

B=Bochtstuk

C=Rollentafel

D=Korf

E=Eindschakelaar (de eindschakelaar wordt geactiveerd door een korf en de apparatuur stopt)



Een gemotoriseerd bochtstuk kan ook aangesloten worden op de invoeropening van de afwasmachine en worden gebruikt om korven met vuile vaat de machine in te voeren.

### 4.2.1 Noodstop

- Wanneer het bochtstuk wordt gestopt door de noodstop (3), stopt ook de afwasmachine.
- Als er op een noodstopknop wordt gedrukt tijdens bedrijf, moet de reden voor de noodstop worden verholpen.
- Reset de noodstop door de knop in de richting van de pijlen te draaien.
- Herstart de machine en het bochtstuk met de toevoerknop op het bedieningspaneel van de afwasmachine.



## 4.3 Na gebruik – Reinigen

HACCP

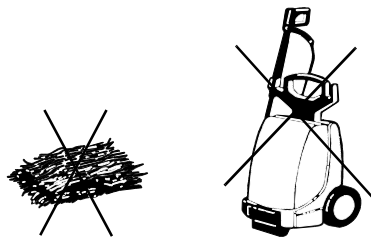
HACCP is een preventief inspectiesysteem om de hygiënische eisen tijdens het afwasproces en het reinigen van de apparatuur te garanderen. Het bochtstuk voldoet door zijn ontwerp aan strenge hygiënische eisen. Regelmatig, grondig schoonmaken is ook belangrijk vanuit hygiënisch oogpunt. Apparatuur die op de juiste manier is schoongemaakt, vermindert het risico op vuilophoping, verlengt de levensduur van de apparatuur en vermindert het risico op dringende onderbrekingen van de werking.

### 4.3.1 Onjuiste reinigingsmethoden



Let op! Een onjuiste reinigingsmethode kan de apparatuur beschadigen. Let op de volgende punten:

- Gebruik GEEN staalwol, dit zorgt voor corrosie.
- Eventuele gebruikte schoonmaakmiddelen mogen niet schuren. Schurende schoonmaakmiddelen beschadigen de roestvrij stalen panelen.
- Wees voorzichtig wanneer u spoelt met een waterslang. Er kan water in het bochtstuk lopen en de elektrische apparatuur beschadigen.
- Hogedrukreiniging kan de machine beschadigen en mag NIET worden gebruikt voor schoonmaakdoeleinden. Gebruik nooit een hogedrukreiniger om de vloer op minder dan 1 meter afstand van de machine schoon te spuiten. De leverancier is niet aansprakelijk voor storingen als gevolg van het met een hogedrukreiniger schoonmaken van de machine; het gebruik hiervan kan leiden tot het vervallen van de garantie. Er bestaat ook kans op spatten wanneer alleen de vloer met een waterslang wordt schoongespoeld.
- Zorg dat de ketting niet in aanraking komt met alkalische reinigingsproducten, zoals ontkalkingsmiddelen.



12\_07

*Staalwol en hogedrukreinigers mogen niet worden gebruikt voor het reinigen*

### 4.3.2 Dagelijks reinigen



Voordat met schoonmaken wordt begonnen, moet de machine worden uitgeschakeld.

- Verwijder het afvoerfilter (2) en reinig het.
- Spoel de binnenkant van het bochtstuk (wij raden aan het reinigingspistool WD240.9009 hiervoor te gebruiken).
- Plaats het filter terug.
- Neem de buitenkant van het bochtstuk af met een vochtige zachte doek.

### 4.3.3 Problemen met de werking

Als u contact opneemt met het servicepersoneel moet u de volgende informatie geven:

- Typeomschrijving apparatuur
- Serienummer en installatiedatum machine
- Een korte omschrijving van het probleem.
- Wat er gebeurde waardoor het probleem veroorzaakt is

## 5. Technische specificaties

De fabrikant behoudt zich het recht voor de technische gegevens te veranderen.

Algemene gegevens	WD-C90	WD-C180
Gewicht excl. verpakking (kg)	37	54
Gewicht verpakking (kg)	10	14
Korfgrootte (mm)	500x500	500x500
Beschermingsklasse (IP)	55	55

Elektrische aansluiting	WD-C90	WD-C180
Aandrijfmotor (kW)	0,12	0,12
Totaal aangesloten vermogen (kW)	0,12	0,12

Aansluitingen	WD-C90	WD-C180
Afvoeraansluiting (mm)	50	50