

metos

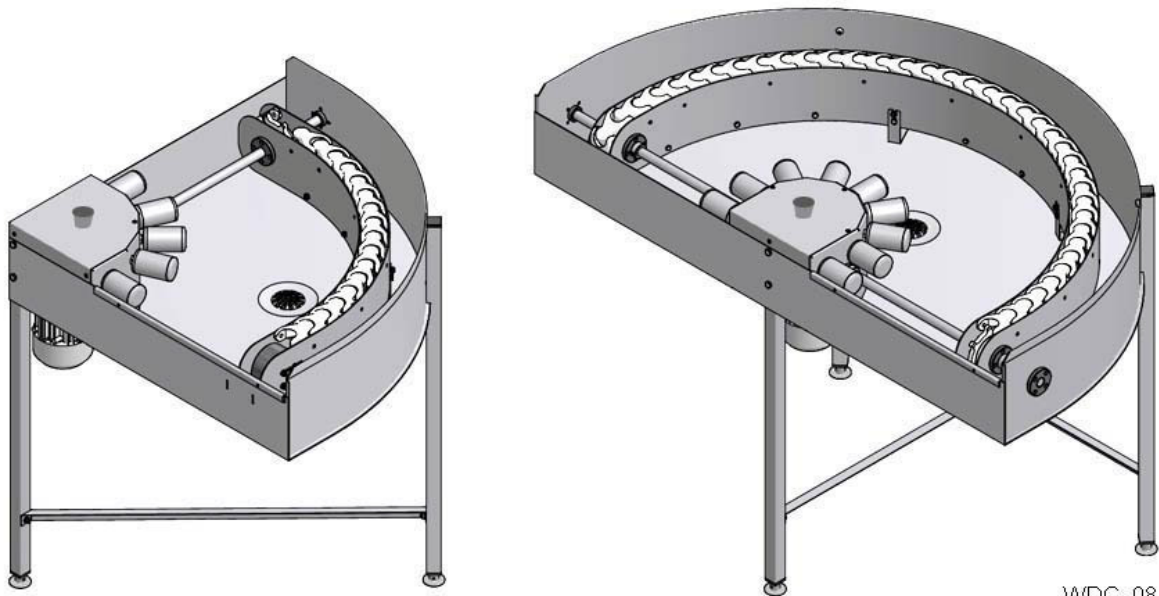
MOTORDRIVEN KURVA WD-C90 & WD-C180

(originaldokumentation)



Läs manualen före användning av maskinen!

Installations- och användarmanual



WDC_08

1. Allmänna anvisningar	1
1.1 Symboler som används	2
1.2 Maskinmärkning	3
1.3 Kontroll av överensstämmelse mellan maskin och manual	3
1.4 EU-försäkran om överensstämmelse	4
2. Säkerhetsanvisningar	5
2.1 Allmänt	5
2.2 Transport	6
2.3 Installation	6
2.4 Drift	6
2.4.1 Klämrisk	6
2.4.2 Halkrisk	6
2.4.3 Ljud	6
2.5 Rengöring	6
3. Installation	7
3.1 Allmänt	7
3.2 Krav på installationsplatsen	7
3.2.1 Belysning	7
3.2.2 Ventilation och omgivningstemperatur	7
3.2.3 EI	7
3.2.4 Avlopp	8
3.2.5 Serviceutrymme	8
3.3 Transport och förvaring	8
3.3.1 Uppackning	8
3.3.2 Montering av benen på en WD-C90	9
3.3.3 Återvinning	10
3.4 Installation	11
3.4.1 Förberedelser inför installationen	11
3.4.2 Placering av maskinen	11
3.4.3 Anslutning till diskmaskin	12
3.5 Anslutningar	13
3.5.1 Elanslutning	13
3.5.2 Avloppsanslutning	15
3.6 Provkörning	16
3.6.1 Igångkörningsschema	16
3.7 Teknisk dokumentation	16

4. Användningsföreskrifter	17
4.1 Förberedelser	17
4.1.1 Maskinens uppbyggnad	18
4.2 Användning	19
4.2.1 Nödstopp	19
4.3 Efter användning - Rengöring	20
4.3.1 Felaktiga rengöringsmetoder	20
4.3.2 Daglig rengöring	21
4.3.3 Driftstörningar	21
5. Tekniska specifikationer	22

1. Allmänna anvisningar

Läs noggrant igenom instruktionerna i denna manual då den innehåller viktig information angående korrekt, effektiv och säker installation, användning och service av maskinen. Servicepersonal bör ha tillgång till komplett dokumentation för maskinen.

Förvara denna manual på en säker plats med tanke på att den kan och bör användas av maskinens eventuella andra användare.



- Produkten är avsedd att användas tillsammans med diskmaskiner för diskning av diskgoods som förekommer inom storhushåll och restauranger.
- De kapacitetskrav som maskinen har framgår av kapitlet **TEKNISKA SPECIFIKATIONER**.
- Elektroniken i maskinen är RoHS-kompatibel.

Följande ska beaktas före igångkörning och användning av maskinen:



- Kapitlet **SÄKERHETSANVISNINGAR** ska noga studeras innan maskinen tas i drift.
- Installation av maskinen ska göras enligt de krav och föreskrifter som anges i kapitlet **INSTALLATIONSANVISNINGAR** och **TEKNISKA SPECIFIKATIONER**.
- All personal som kan komma att använda maskinen ska utbildas på maskinens funktion, användning och skötsel.
- Maskinen bör inte användas av personer som lider av fysisk eller psykisk ohälsa.
- Barn som befinner sig i närheten av maskinen bör övervakas så att de inte leker med denna.
- Samtliga täckplåtar ska vara monterade vid användning.



Maskinen och utrustningen erfordrar en årlig service. Kontakta en av oss auktoriserad och utbildad servicefirma för denna service.

Allmänna anvisningar

1.1 Symboler som används



Denna symbol varnar för situationer där det kan uppstå säkerhetsrisker. Givna instruktioner bör följas för att förhindra skador och farliga situationer.



Denna symbol på en maskindel, varnar för elektrisk utrustning. Maskinen måste vara helt spänningslös vid service, bryt strömmen med arbetsbrytaren och vid behov skall brytaren låsas för att förhindra oavsiktlig manöver. Delen får lossas endast av inom el fackkunnig personal.



Denna symbol informerar om att maskinens elektronik är känslig för elektrostatiska laddningar (ESD) varför avsett handledsband skall användas vid all kontakt med elektroniken.



Denna symbol informerar om hur man på rätt sätt utför något för att förhindra dåligt resultat och/eller skador på maskinen.



Denna symbol informerar om rekommendationer och tips vilka bidrar till att ge bästa diskresultat, öka maskinens livslängd och minska risken för akuta driftstopp.



Denna symbol informerar om vikten av noggrann och regelbunden rengöring av maskinen för att säkerställa hygienkraven.



Denna symbol informerar om vikten av att läsa manualen före användning av maskinen.



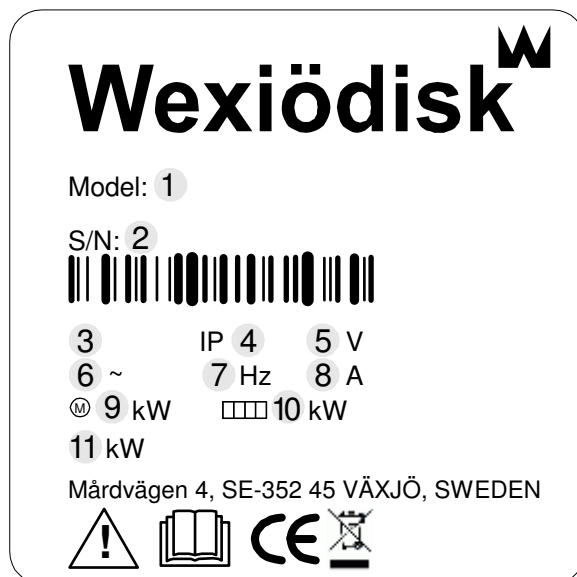
Denna symbol informerar om att lokala bestämmelser ska följas vid återvinning av emballage mm. samt vid destruktion av maskinen.



Denna symbol visar var eventuell jordkabel för potentialutjämning kan anslutas. Jordbulten är placerad på maskinens stativ.

1.2 Maskinmärkning

På kurvans märkskylt visar de olika märkfälten följande data:



1. Maskintyp
2. Maskinnummer
3. Tillverkningsår
4. Kapslingsklass
5. Spänning
6. Antal faser med eller utan nolla
7. Frekvens
8. Huvudsäkring
9. Motoreffekt
10. Elvärmeeffekt
11. Max. effekt

1.3 Kontroll av överensstämmelse mellan maskin och manual

Kontrollera att typbeteckningen på märkskylten överensstämmer med typbeteckningen på manualens framsida. Saknas manualer kan nya beställas från tillverkaren eller den lokala representanten. Vid beställning av nya manualer är det viktigt att meddela maskinnumret som återfinns på märkskylten.

1.4 EU-försäkran om överensstämmelse

En s.k EU-försäkran om överensstämmelse medföljer vid leverans av maskinen.

Wexiödisk

CE DECLARATION OF CONFORMITY

This declaration of conformity only refers to the machine/product in the condition in which it is supplied, not any additions or modifications made by the customer/user.

1
2
3
4
5
6
7
7
7
8

Manufacturer: Wexiödisk AB Mårdvägen 4 B 352 45 Växjö, Sweden
Tel: +46 (0)470 77 12 00 Fax: +46 (0)470 237 52 E-mail: wexiodisk@wexiodisk.com

Representative: BHM&S GmbH Trading, UBE Kyung Group Ltd, DSP Co., ElektroWerk Service GmbH, Fas Lus ehf, IZB, Marlin Food Equipment Ltd, Moffitt Pty Ltd, M's Alshawa Coconocates Pvt Ltd, Nakanishi Mfg Co Ltd, QMB corporation, Retal doo, SHS Hygiene Kundtjänst, TPN Group, Wexiödisk AB, Wexiödisk UK

Computer or technical documentation: Magnus Ericsson

Our machines are manufactured **2016** in accordance with applicable EU directives and we declare under sole responsibility that the following products:

CE Declaration of Conformity,
EU's Machinery Directive 2006/42/EG, annex IIA
EU's Low-voltage directive 2006/95/EC
EU's EMC-directive 2014/53/EU
EU's WEEE directive 2002/96/CE
EU's RoHS-directive 2011/65/EU

Harmonized standards:
EN 12100 Machine safety- General principles for design- Risk assessment and risk reduction
EN 50106 Safety- Particular rules for corded tools
EN 50129 Specification for degrees of protection provided by enclosures (IP code)
EN 55022 Measurement methods for electromagnetic compatibility (EMC)- Immunity standard for industrial environments
EN 61010-2-2 Electromagnetic compatibility (EMC)- Immunity standard for industrial environments
EN 55014-1 EMC electromagnetic compatibility- Requirements for household appliances, electrical tools and similar apparatus- (EMC)-Part 1: General
EN 50581 Technical documentation for the assessment of electrical and electronic products with respect to the restriction of hazardous substances

The above directives and standards are common to the different machine groups.
Standards in the tables below are specific to the different machine groups.

Single tools, Power tools, Universal- drill machines with accessories: WD-40: (111000-) WD-P18807 & WD-70 & WD-70: (1120000-) WD-22: (111000-) WD-P18808: (111000-) WD-14 & WD-1540201C & WD-1540202 & WD-1540203 (1091) & WD-31E1 & WD-33E1: (111000-) WD-P18809: (111000-) WD-108104: (111000-) WD-C90: (111000-) WD-90: (111000-) WD-9000: (111000-)	Harmonized standards to: EU's Machinery Directive 2006/42/EG, annex IIA (EN 60204-1 Safety of machinery - Electrical safety of machinery - Part 1: Requirements for normal situations - Construction of electrical safety circuits) (EN 60204-2-2 Safety of machinery - Electrical safety of machinery - Part 2-2: Construction of electrical safety circuits - Construction of electrical safety circuits)
Gas welders, Special- drill machines: WD-3000 & WD-3001 & WD-3002 & ACS-3007 & WD-25BR & WD-31T & WD-3000 & 3001: (General assembly drawings) WD-18 WE: (111000-)	Harmonized standards to: EU's Machinery Directive 2006/42/EG, annex IIA (EN 60204-1 Safety of machinery - Electrical safety of machinery - Part 1: Requirements for normal situations)
Special machines: ACS 4000C (90-13140-)	Harmonized standards to: EU's Machinery Directive 2006/42/EG, annex IIA (EN 60204-1 Safety of machinery - Electrical safety of machinery - Part 1: Requirements for normal situations)

Växjö 2016-04-20

Magnus T Nilsson
Managing Director

CE_16_2

1. Kontaktuppgifter till tillverkaren (Wexiödisk AB, Mårdvägen 4, SE-35245 Växjö, SWEDEN, Tel: +46 470 771200, Fax: +46 470 23752, E-mail: wexiodisk@wexiodisk.com).
2. Representanter för Wexiödisk AB.
3. Ansvarig person för produktens dokumentation.
4. Produktens tillverkningsår.
5. De EU direktiv som maskinerna, specialmaskiner och deras tillbehör uppfyller alla tillämpliga bestämmelser inom.
6. Harmoniserande standarder till de direktiv som angetts och som maskinerna, specialmaskiner och tillbehör i tillämpliga delar uppfyller.
7. Modellbeteckning och serienummer för de maskiner specialmaskiner och tillbehör som dokumentet gäller.
8. Ort och datum med underskrift samt namnförtydligande på den person som är ansvarig för att lagar och regler efterlevs.

2. Säkerhetsanvisningar



Läs kapitel ALLMÄNNA ANVISNINGAR noga innan arbetet påbörjas.

2.1 Allmänt



Maskinen är CE-märkt, vilket innebär att den uppfyller kraven i EU:s maskindirektiv beträffande produktsäkerhet. Med produktsäkerhet menas, att maskinen har en konstruktion som skall förhindra person- eller sakskador. CE-märket gäller endast för maskin i originalutförande. Uppstår skador på maskinen, orsakade av att anvisningarna inte följs, upphör leverantörens garanti- och produktansvar.



Installation, reparation och service ska utföras av en behörig fackman enligt gällande lokala och nationella regler för arbeten med vatten och avlopp, el, ventilation och ånga. Vi rekommenderar att arbetet utförs av tillverkaren eller en av tillverkaren auktoriserad servicefirma.

För att ytterligare öka säkerheten vid installation, drift och service skall säkerhetsanvisningarna läsas igenom noga av operatören samt av den personal som ansvarar för installation och service av maskinen.



Maskinens elektronik är känslig för elektrostatiska laddningar (ESD) varför avsett handledsband skall användas vid all kontakt med elektroniken.

Innan maskinen tas i bruk, se till att personalen får erforderlig utbildning i handhavande och skötsel.

För att undvika farliga situationer skall följande följas:



- Stäng omedelbart av maskinen vid störningar eller fel.
- Säkerställ att maskinen är spänningslös innan någon täckplåt lossas. Bryt strömmen med arbetsbrytaren, vid behov skall brytaren låsas för att förhindra oavsiktlig manöver.
- Maskinen och utrustningen erfordrar en årlig service. Service av maskinen bör utföras av oss auktoriserad eller utbildad personal. Använd original reservdelar.
- Garantireparationer ska utföras av en auktoriserad firma. Kontakta en auktoriserad servicefirma för att göra upp ett schema för förebyggande skötsel och service. För auktoriserade servicefirmor se www.wexiodisk.com eller kontakta Wexiödisk AB.
- De regelbundna kontroller som nämns i manualerna ska utföras enligt instruktionerna.

Säkerhetsanvisningar

2.2 Transport



Hantera maskinen med försiktighet vid lossning och transport då viss tippningsrisk föreligger. Lyft eller förflytta aldrig maskinen utan träemballage under stativet.

2.3 Installation



- Maskinen är avsedd för fast elinstallation.
- Maskinen skall anslutas till låsbar arbetsbrytare.
- Kontrollera att huvudspänningen överensstämmer med maskinens märkskylt.



För att ytterligare höja säkerheten rekommenderas att installationen utrustas med jordfelsbrytare.

2.4 Drift



lakttag försiktighet vid maskinen när den är i drift.

2.4.1 Klämrisk



Undvik kontakt med kurvans transportkedja under drift. kedjans rörelse kan orsaka klämskador.

2.4.2 Halkrisk



För att undvika halkrisk bör golvet hållas rent och torrt. Torka upp vätska och matrester som spillts.

2.4.3 Ljud



Under drift låter maskinen, se TEKNISKA SPECIFIKATIONER. Hörselskydd kan därför behöva användas.

2.5 Rengöring



Vid spolning med högtryckstvätt eller vattenslang får strålen inte riktas mot kurvans drivmotor. Enligt rådande föreskrifter används komponenter med godkända IP-klasser i de motordrivna kurvorna. Det finns ingen kapslingsklass som klarar högtryck.

3. Installation



Läs kapitlen ALLMÄNNA ANVISNINGAR och SÄKERHETSANVISNINGAR noga innan arbetet påbörjas.

3.1 Allmänt



Läs noggrant igenom dessa anvisningar eftersom de innehåller viktiga upplysningar för en korrekt genomförd installation.



- Anvisningarna bör användas tillsammans med diskmaskinens kopplingschema. Dessa finns i maskinens elskåp.
- Vid eventuell håltagning i maskinen måste hålen förses med kantlist eller liknande.

3.2 Krav på installationsplatsen

För installation av produkten gäller samma krav som för diskmaskinen den skall anslutas till (se även diskmaskinens installations- och användarmanual).

3.2.1 Belysning

Installationsplatsen skall ha god allmänbelysning för att skapa bästa möjliga arbetsförhållanden vid installation, drift, service och underhåll.

3.2.2 Ventilation och omgivningstemperatur

Produkten är avsedd att användas i en normaltempererad inomhusmiljö. För en god arbetsmiljö fordras en viss luftomsättning i diskrummet. Ventilationsbehovet i diskrummet dimensioneras enligt gällande normer.

3.2.3 EI

Elanslutningar utföres av kvalificerad personal och på ett sätt som överensstämmer med den lokala och nationella regler. Maskinens kapacitetskrav framgår av TEKNISKA SPECIFIKATIONER.

Installation

3.2.4 Avlopp

Avlopp med fungerande vattenlås skall finnas för spillvatten vid renspolning. Maskinens kapacitetskrav angående avlopp framgår av TEKNISKA SPECIFIKATIONER.

3.2.5 Serviceutrymme

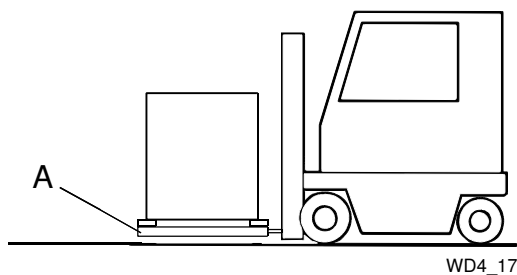
För service bör ett 1 meter fritt utrymme finnas framför maskinen.

3.3 Transport och förvaring

Transportera alltid produkten stående.



Var försiktig vid transport eftersom viss tippningsrisk föreligger. OBS! Maskinen får inte transporteras utan lastpall eller annat stöd. I annat fall kan den skadas. Vid transport utan ordinarie träpall, kontrollera alltid att inga delar under maskinen kan skadas.



A=Träpall



Om kurvan inte skall installeras omgående, skall den förvaras frostfritt i en lokal med torr luft.

3.3.1 Uppackning

Kontrollera mot packsedeln att samtliga delar är levererade.

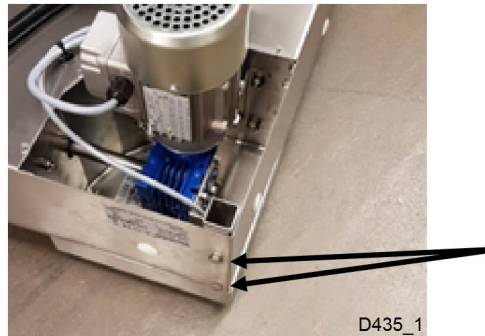
Tag bort emballaget. Kontrollera att produkten inte har fått några transportskador.

Installation

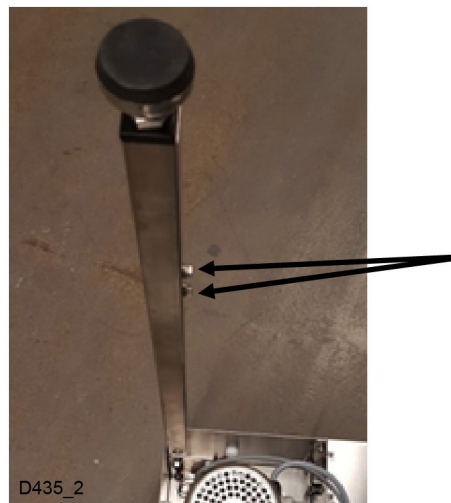
3.3.2 Montering av benen på en WD-C90

I paketet levereras två ben och ett tvärstag omonterade. Ett kort fyrkantsrör är monterat som transportstöd. Samtliga skruvar medföljer och dessa sitter skruvade på respektive ben alternativt transportstöd.

- Placera transportkurvan upp och ner på ett plant underlag och plocka bort transportstödet. Det sitter fast med två skruvar med brickor och muttrar.



- Montera benet där transportstödet var monterat. Observera riktningen på skruvarna som är monterade på benet. De ska fästa tvärstaget som monteras senare.



- Lägg WD-C90:n på sidan.



Installation

- Det andra benet monteras på utsidan av transportkurvan och skruvas från insidan med två insexskruvar.



- Slutligen monteras tvärstaget med fyra skruvar.



Nu är WD-C90:n klar att installeras med övriga maskiner.

3.3.3 Återvinning

Emballaget skall tas om hand för förstöring eller återvinning enligt lokala bestämmelser.



Maskinen är tillverkad av bl.a rostfri plåt och innehåller även elektronik. Då maskinen är förbrukad skall den återvinnas enligt gällande förordningar.

3.4 Installation

3.4.1 Förberedelser inför installationen



- Kontrollera att tillräckligt utrymme finns för maskinen på installationsplatsen.
- Kontrollera att rätt anslutning för avlopp finns på installationsplatsen.

3.4.2 Placering av maskinen

Kontrollera följande innan maskinen ställs på plats:

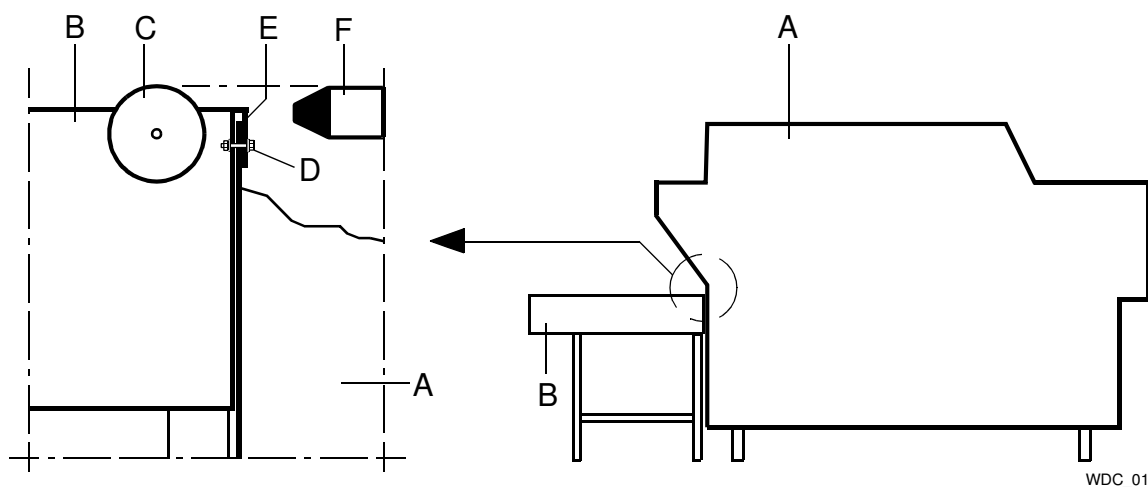


- Kontrollera att säkringen för maskinen i fastigheten är frånslagen, blockerad och att utgående strömkretsar från denna är spänningslösa.
- Ta bort skyddsplasten på de sidor som ska placeras mot vägg.

Ställ kurvan på plats och kontrollera att den, och eventuella tillbehör, står vågrätt. Justera höjden med benen.

Installation

3.4.3 Anslutning till diskmaskin



Anslutning av kurva direkt mot diskmaskinens utmatningsöppning

A=Diskmaskin

B=Kurva

C=Rulle

D=Skruv+bricka+mutter

E=Omslagslist

F=Diskmaskinens matningsvagga



- Kurvan och övrig kringutrustning ansluts till diskmaskinen enligt diskrummets layoutritning.
- Kontrollera att maskinen (ICS) som WD-C90 / WD-C180 ansluts till har rätt börvärden (rad 25) inställt för detta option.
- Kurvans omslagslist (E) hakas fast i underkanten på diskmaskinens utmatningsöppning.
- Justera höjden med kurvans ben. Kurvan skall stå i våg. Överkanten på kurvans transportkedja och rullarna (C) skall vara i nivå med glidytan på maskinens matningsvagga (F) eller någon millimeter lägre.
- Kurvan skruvas fast i maskinen i befintliga hål vid (D). I vissa fall, t.ex. om en torkzon är monterad efter maskinen, kan hål behöva borraras i utmatningsöppningens nedre kant.

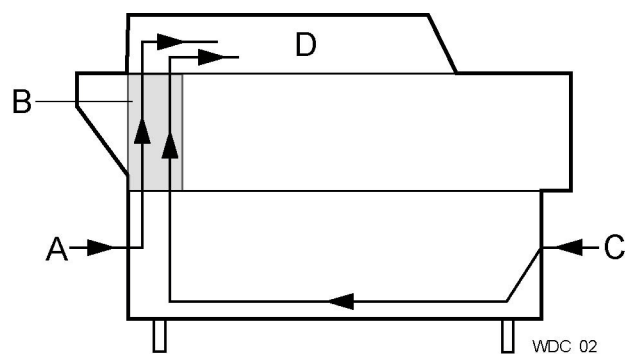
3.5 Anslutningar

3.5.1 Elanslutning

Information för elektrisk anslutning finns på diskmaskinens kopplingsscheman. Dessa är placerade på elskåpsluckans insida. Förvara dessa i elskåpet efter installationen.

Kabeldragning från kurvan

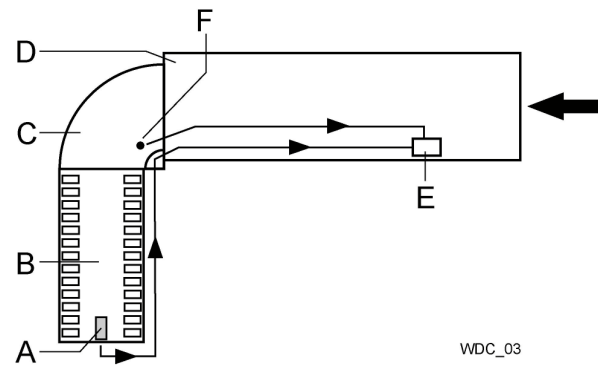
Beroende på kurvans placering dras elkabeln genom befintligt pluggat hål vid (A) på diskmaskinens utmatningssida eller vid (C) på inmatningssidan. Elkabeln dras genom kabelkanalen bakom frontplåten (B) och vidare till elskåpet (D).



Dragning av elkabel från kurvan
A=Pluggat hål, utmatningssida
B=Frontplåt
C=Pluggat hål, inmatningssida
D=Elskåp

Kabeldragning från ändlägesbrytare och nödstopp

Kabeln från ändlägesbrytaren på ansluten rullbana och kabeln från kurvans nödstopp dras genom befintligt hål på diskmaskinens gavel och vidare till plintskåpet placerat i diskmaskinens nedre del bakom frontplåtarna.



Anslutning av 90 °-kurva och rullbana på maskinens utmatningssida

A=Ändlägesbrytare

B=Rullbana

C=Kurva

D=Diskmaskin

E=Plintskåp

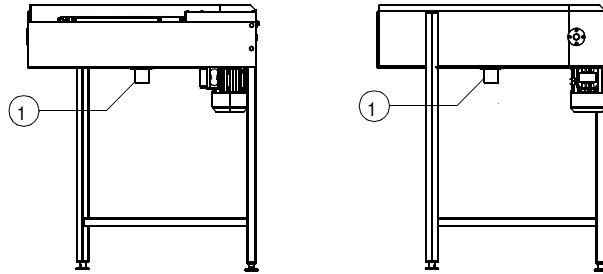
F=Nödstopp

Installation

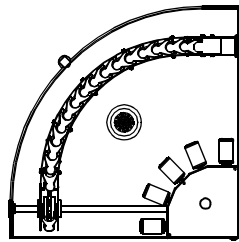
3.5.2 Avloppsanslutning

Avloppet ansluts vid (1). Avloppsroret kan anslutas till diskmaskinens avlopp eller dras fram till golvbrunn där det skall mynna fritt över vattenytan. Avloppet bör vara av 50 mm metallrör om det finns risk för mekanisk påkörning.

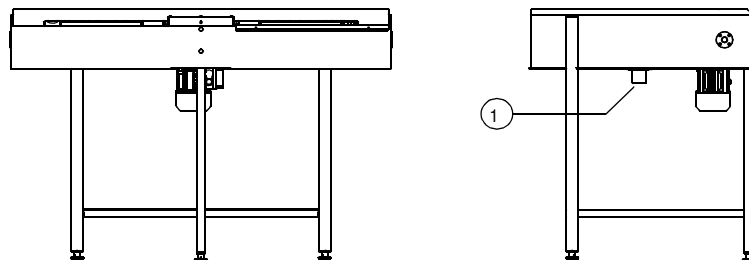
Säkerställ att avloppsanslutningen hålls på plats genom att använda t.ex buntband på därför avsedda platser.



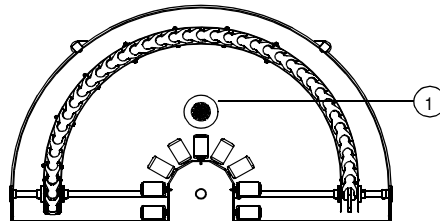
11298_r1



Motordriven kurva 90°
1=Avloppsanslutning 50 mm



11299_r1



Motordriven kurva 180°
1=Avloppsanslutning 50 mm

3.6 Provkörning

Kurvan provkörs tillsammans med diskmaskinen. Förbered maskinen för provkörning med hjälp av ANVÄNDNINGSFÖRESKRIFTERNA i maskinernas användarmanualer. I dessa beskrivs vilka åtgärder som skall vidtagas för att göra maskinen klar för drift.

3.6.1 Igångkörningsschema

Detta bör fyllas i vid igångkörningstillfället.

Maskintyp:
Maskinnummer:
Installationsdatum:

Läs och ta del av innehållet i Installations- och användarmanualen. Checka sedan av enligt följande:

1. Kontrollera:

- Rotationsriktningen på kurvans/transportörens kedja.
OBS! Om matningen går åt fel håll, stanna omedelbart maskinen och skifta två av faserna till kurvans / transportörens drivmotor.
- Kurvans / transportörens kedjas sträckning, får EJ "glappa", då plockas en länk bort.
- Korgarnas transport genom kurvan.
- Ändlägesbrytarens funktion. När en korg påverkar ändlägesbrytaren på ansluten rullbana, skall kurvans transportkedja och diskmaskinen stanna. När korgen lyfts bort skall utrustningen återstarta automatiskt.
- Nödstoppets funktion, även diskmaskinen skall stanna.
- Avloppssystemets täthet.

2. Utbilda och informera personalen angående:

- Diskning
- Skötsel (daglig-, vecko- och annan periodicitet)
- Rekommendation angående årlig service

3.7 Teknisk dokumentation

För korrekt handhavande och service är det viktigt att dokumentationen som medföljer utrustningen lämnas till berörd personal. Installations- och användarmanualen, som bland annat beskriver handhavande och skötsel, bör förvaras i anslutning till utrustningen.

4. Användningsföreskrifter



Läs kapitlen ALLMÄNNA ANVISNINGAR och SÄKERHETSANVISNINGAR noga innan arbetet påbörjas.



Detta kapitel beskriver vad som skall göras med kurvan:

- Före användning
- Hur användningen bör ske
- Efter avslutad användning
- Vid felsökning

4.1 Förberedelser

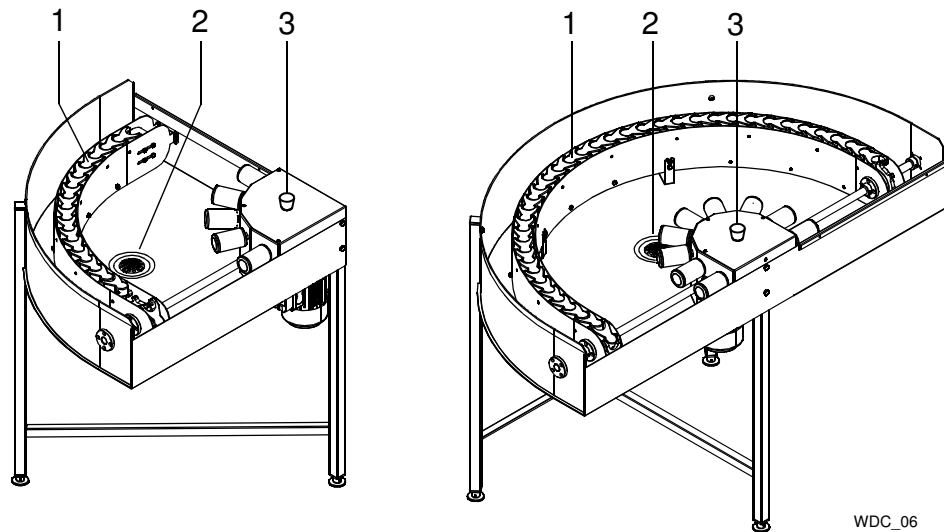
Kontrollera:



- att kurvan och löstagbara delar är rengjorda, om inte så rengör
- att löstagbara delar sitter på plats
- att den sammankopplade diskmaskinen är uppstartad
- att arbetsbrytaren är i läge ON

Användningsföreskrifter

4.1.1 Maskinens uppbyggnad



90° och 180° kurva
1=Transportkedja
2=Avloppsil
3=Nödstopp

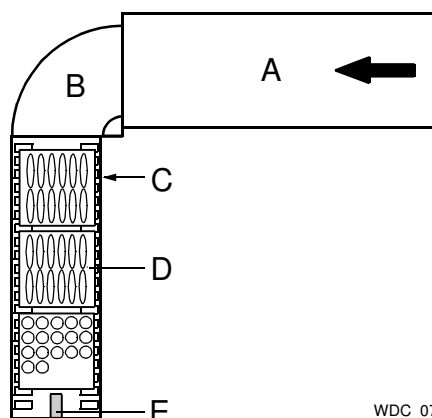
WDC_06

4.2 Användning



Kurvan får ej användas för avskräde eller lagring av andra föremål.

- Den motordrivna kurvan styrs från diskmaskinen och är i drift samtidigt som diskmaskinens matning transporterar korgarna genom maskinen.
- När en korg med rent gods lämnar maskinen, transporteras den vidare med hjälp av kurvan till den anslutna rullbanan.
- När rullbanan är full med korgar, kommer den första korgen att påverka rullbanans ändlägesbrytare. Diskmaskinen och kurvans transportkedja (1) stannar.
- Tag bort korgarna från rullbanan. Diskmaskin och kurva startar automatiskt.



WDC_07

Exempel på installation. Diskmaskin med 90°kurva och rullbana

A=Diskmaskin

B=Kurva

C=Rullbana

D=Diskkorg

E=Ändlägesbrytare (ändlägesbrytaren påverkas av en diskkorg och utrustningen stannar)



En motordriven kurva kan också vara ansluten till diskmaskinens inmatningsöppning och används då för transport av korgar med odiskat gods in i maskinen.

4.2.1 Nödstopp

- Om kurvan stoppas med nödstoppet (3), stannar också diskmaskinen.
- Om maskinen har nödstoppats under drift ska orsaken till nödstoppet åtgärdas.
- Återställ nödstoppet genom att vrida det i pilarnas riktning.
- Återstarta maskinen och kurvan med tryckknappen för matning på diskmaskinens manöverpanel.

4.3 Efter användning - Rengöring

HACCP

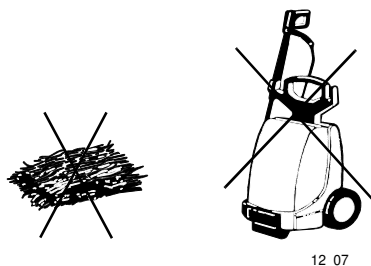
HACCP är ett förebyggande kontrollsystem för att säkerställa hygienkraven under diskprocessen och rengöringen av utrustningen. Genom sin konstruktion uppfyller kurvan högt ställda hygienkrav. Ur hygiensynpunkt är det också viktigt med noggrann och regelbunden rengöring. En väl rengjord utrustning minskar risken för ansamling av smuts, ökar utrustningens livslängd och minskar risken för akuta driftstopp.

4.3.1 Felaktiga rengöringsmetoder



OBS! Används fel metod vid rengöring, kan utrustningen skadas. Därför gäller följande:

- Använd EJ stålull eftersom denna ger upphov till rostbildning.
- Används rengöringsmedel, får detta inte innehålla slipmedel. Rengöringsmedel med slipmedel skadar rostfri plåt.
- **laktta försiktighet vid spolning med vattenslang.** Vatten kan tränga in och skada elektrisk utrustning.
- Högtryckstvätt kan skada sammankopplad maskin och får EJ användas vid rengöring. Använd aldrig högtryckstvätt på golvet närmare än 1 meter från maskinen. Används högtryckstvätt på maskinen, ansvarar leverantören inte för fel som uppstår, och garantin kan förfalla. Stänkrisk finns även om golvet spolas med vattenslang.
- **Utsätt inte kedjan för sura rengöringsmedel, t.ex avkalkningsmedel.**



Stålull och högtryckstvätt får ej användas vid rengöring

Användningsföreskrifter

4.3.2 Daglig rengöring



Innan rengöringen påbörjas, skall diskmaskinen vara avstängd.

- Tag bort avloppssilen (2) och rengör den.
- Spola av kurvan invändigt (till detta rekommenderar vi rengöringspistol WD240.9009).
- Återmontera silen.
- Torka av kurvan utvändigt med en mjuk, fuktig trasa.

4.3.3 Driftstörningar

Vid kontakt med servicepersonal, var beredd att svara på följande frågor:

- Utrustningens typbeteckning
- Maskinnummer och datum för installationen
- En kort förklaring av felet
- Vad hände när felet uppstod

5. Tekniska specifikationer

Rätt till ändring av tekniska data förbehålles.

Allmänna data	WD-C90	WD-C180
Vikt exkl. emballage, (kg)	37	54
Emballagevikt, (kg)	10	14
Korgstorlek (mm)	500x500	500x500
Kapslingsklass (IP)	55	55

Elanslutning	WD-C90	WD-C180
Drivmotor, (kW)	0,12	0,12
Total anslutningseffekt, (kW)	0,12	0,12

Anslutningar	WD-C90	WD-C180
Avloppsanslutning (mm)	50	50