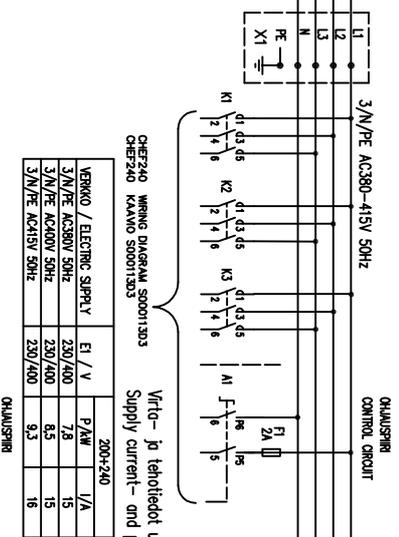
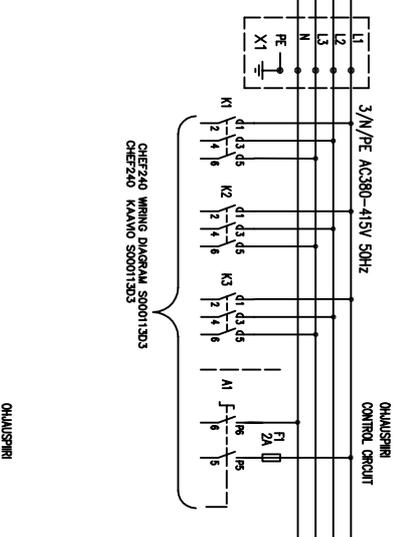
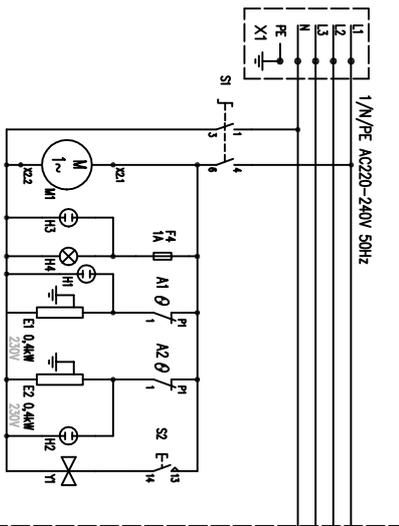


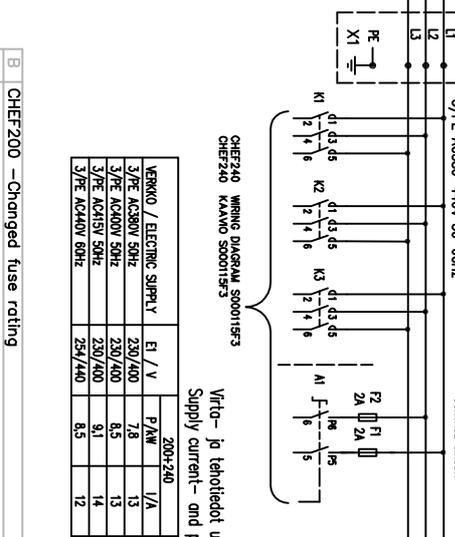
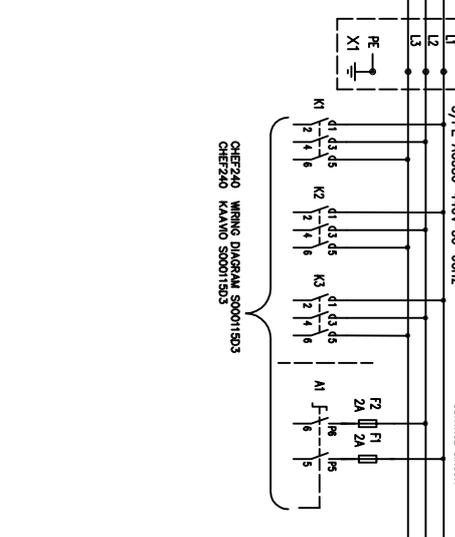
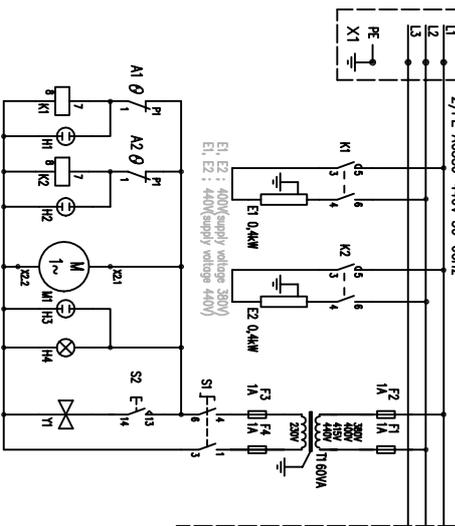
VERKKO / ELECTRIC SUPPLY

VERKKO / ELECTRIC SUPPLY	EI / V	P/AW	I/A	P/AW	I/A
3/PE AC20V 50-60Hz	230/400	7,8	23	14,8	41
3/PE AC230V 50Hz	230/400	8,5	23	16,1	41



VERKKO / ELECTRIC SUPPLY

VERKKO / ELECTRIC SUPPLY	EI / V	P/AW	I/A	P/AW	I/A
3/N/PE AC380V 50Hz	230/400	7,8	15	14,8	26
3/N/PE AC415V 50Hz	230/400	8,5	15	16,1	26
3/N/PE AC415V 50Hz	230/400	9,3	16	17,6	28



VERKKO / ELECTRIC SUPPLY

VERKKO / ELECTRIC SUPPLY	EI / V	P/AW	I/A	P/AW	I/A
3/PE AC380V 50Hz	230/400	7,8	13	14,8	24
3/PE AC400V 50Hz	230/400	8,5	13	16,1	24
3/PE AC415V 50Hz	230/400	9,1	14	17,4	26
3/PE AC440V 60Hz	230/400	8,5	12	16,1	22

Virta- ja teholliset uunille ja ryhmille  
Supply current- and power for oven groups

Virta- ja teholliset uunille ja ryhmille  
Supply current- and power for oven groups

Virta- ja teholliset uunille ja ryhmille  
Supply current- and power for oven groups

**MEIOS**

Mod	06.02.2015
Verko	CHEF 200+240/200+240+240

Kytkentäkaavio uuniryhmille  
Connection diagram for oven groups

Proj. no	101703B3	Lehti	1/1
Rev. no	101703B3	Sheet	
Rev. no		Rev	

06.02.2015 A0