


101	102	103	104	105
VERKKO / ELECTRIC SUPPLY	E1, E2 / V	P/RW	I/A	
2/N/PE AC380V 50Hz	230	4,3	10	
2/N/PE AC400V 50Hz	230	4,7	10	
2/N/PE AC415V 50Hz	230	5,1	11	

106	107	108	109	110
VERKKO / ELECTRIC SUPPLY	E1, E2 / V	P/RW	I/A	
3/PE AC220V 50-60Hz	230	4,3	17	
3/PE AC230V 50-60Hz	230	4,7	18	

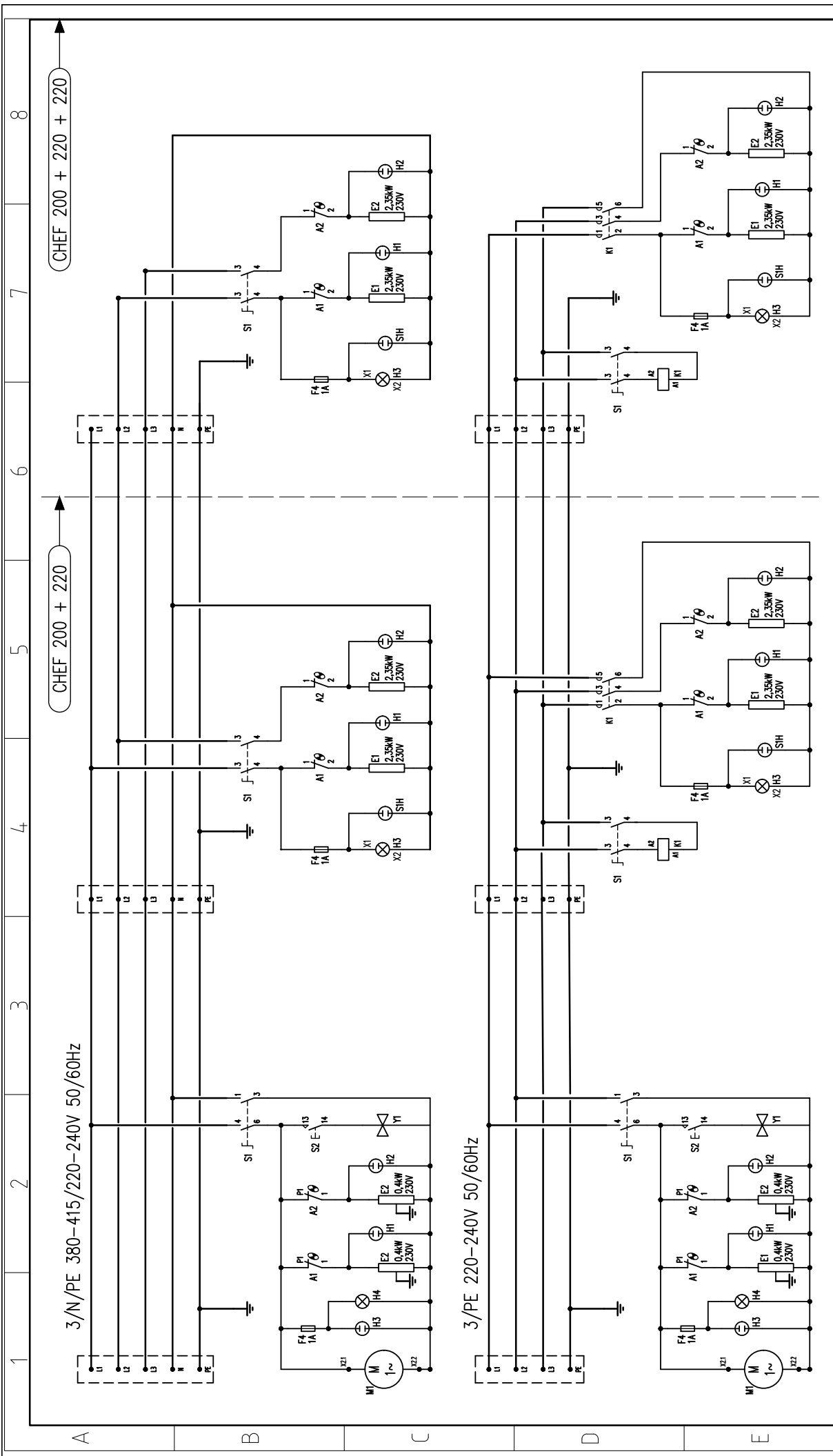
112	113	114	115	116	117	118	119	120
VERKKO / ELECTRIC SUPPLY	E1, E2 / V	P/RW	I/A					
3/PE AC380V 50Hz	400	4,2	10					
3/PE AC400V 50Hz	400	4,7	10					
3/PE AC415V 50Hz	440	4,2	9					
3/PE AC440V 60Hz	440	4,7	9					
3/PE AC480V 60Hz	480	4,7	8,5					

E1, E2 ; 400V (supply voltage 380V or 400V)
 E1, E2 ; 440V (supply voltage 415V or 440V)

F	Change wiring diagram S1 CHEF 220-MARINE	21.08.2019	A.0
E	Added fuse F4 and Changed fuse rating	02.02.2015	A.0
D	Added Chef 220 -3/PE AC480,50-60Hz	10.06.2014	A.0
C	S1 MOVED AFTER T1/F3	12.06.2003	PAAK
B	TERMOSTAATIN TYP. MUUTTUNUT. MARINE LIS. KONTAKTORIT JA MUUTETTU 3	13.3.98	JCe
Rev.	Muutos		



Paistinuuni ; Baking oven Metos Chef 220	Pää- ja ohjauvirtapiiri kaavio Main- and control circuit diagram	2/N/PE AC380-415V 50Hz 3/PE AC220-230V 50-60Hz 3/PE AC380-480V 50-60Hz
Tehk. DESING 21.08.2019 Tark. CHD Ihyv. APPR	Työno PROJNR Tiedosto FILE Pih.no DWG/WR	Lehti SHEET 1/1 83689F3 83689F3



intestis
kit chen intelligence

CHEF GROUP
KYTKENTÄKAAVIO
WIRING DIAGRAM
3/N/PE 380-415/220-240V
3/PE 220-240V

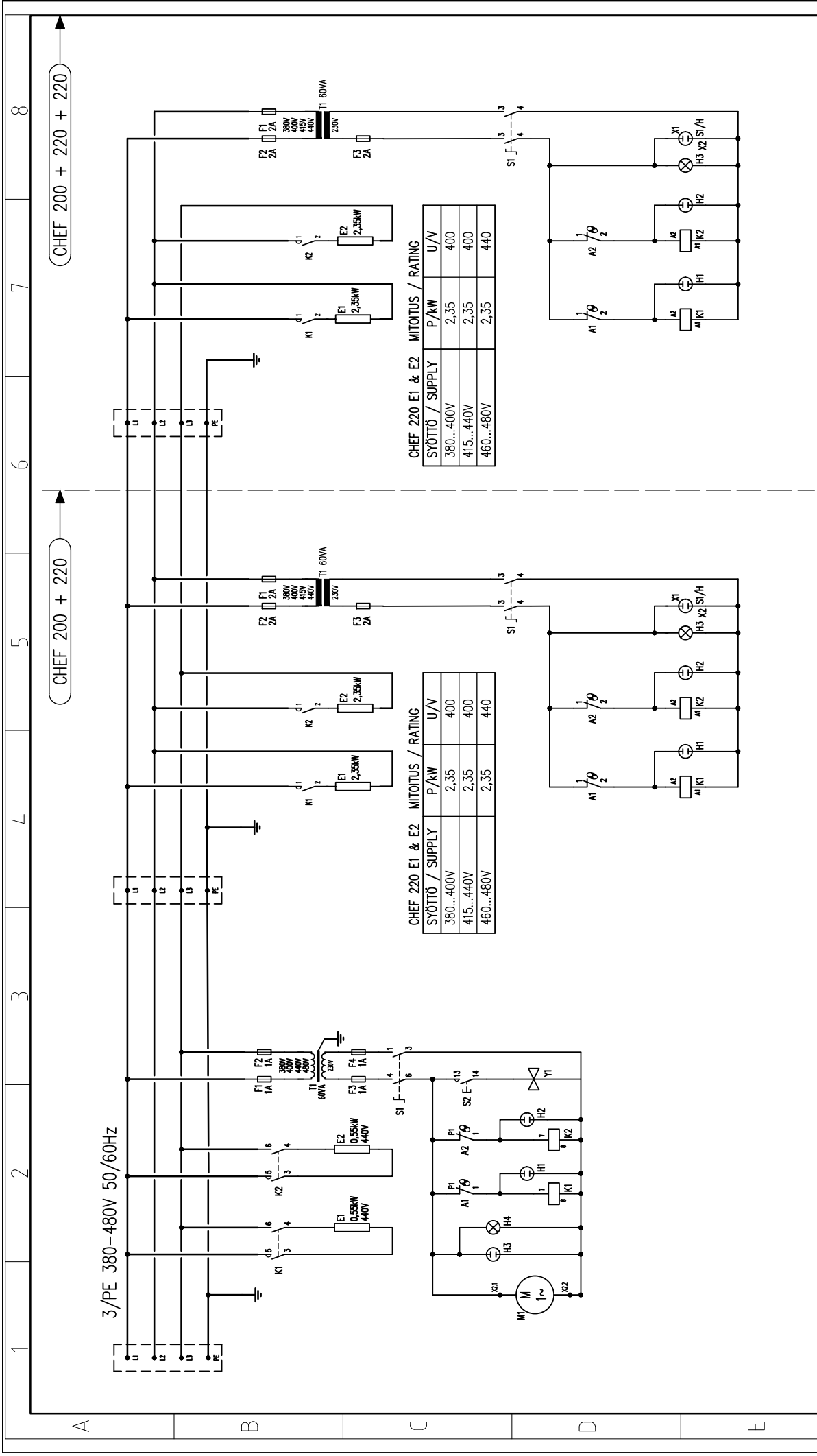
Tuote CHEF
Malli GROUP 200 + 220 (+ 220)

Suhde -
Multi 1

Koodi
Saunn. 26.8.2022 saloka
Liittyi

S01311 A1
Tuostettu 26.8.2022

VERKKO / ELECTRIC SUPPLY	CHEF 200 + 220		CHEF 200 + 220 + 220	
	P/kW	I/A	P/kW	I/A
3/N/PE 380/220V 50/60Hz	5,0	13,1	9,3	19,5
3/N/PE 400/230V 50/60Hz	5,6	13,8	10,3	20,5
3/N/PE 415/240V 50/60Hz	6,0	14,3	11,1	21,3
3/PE 220V 50/60Hz	5,4	19,9	9,5	29,0
3/PE 230V 50/60Hz	5,9	20,8	10,4	30,3
3/PE 240V 50/60Hz	6,5	12,7	11,3	31,7



CHEF 200 + 220

CHEF 200 + 220

CHEF 220 E1 & E2 MITOITUS / RATING

SYÖTTÖ / SUPPLY	P/kW	U/V
380...400V	2,35	400
415...440V	2,35	400
460...480V	2,35	440

CHEF 220 E1 & E2 MITOITUS / RATING

SYÖTTÖ / SUPPLY	P/kW	U/V
380...400V	2,35	400
415...440V	2,35	400
460...480V	2,35	440

VERKKO / ELECTRIC SUPPLY	CHEF 200 + 220		CHEF 200 + 220 + 220	
	P/kW	I/A	P/kW	I/A
3/PE AC380V 50/60Hz	5,2	9,7	9,7	19,3
3/PE AC400V 50/60Hz	5,7	10,2	10,7	20,4
3/PE AC415V 50/60Hz	5,2	8,7	9,7	17,5
3/PE AC440V 50/60Hz	5,9	9,3	10,9	18,5
3/PE AC460V 50/60Hz	5,6	8,1	10,1	16,3
3/PE AC480V 50/60Hz	6,1	8,5	11,0	17,0

metos
kitchen intelligence

Tuote CHEF
Malli GROUP 200 + 220 (+ 220)

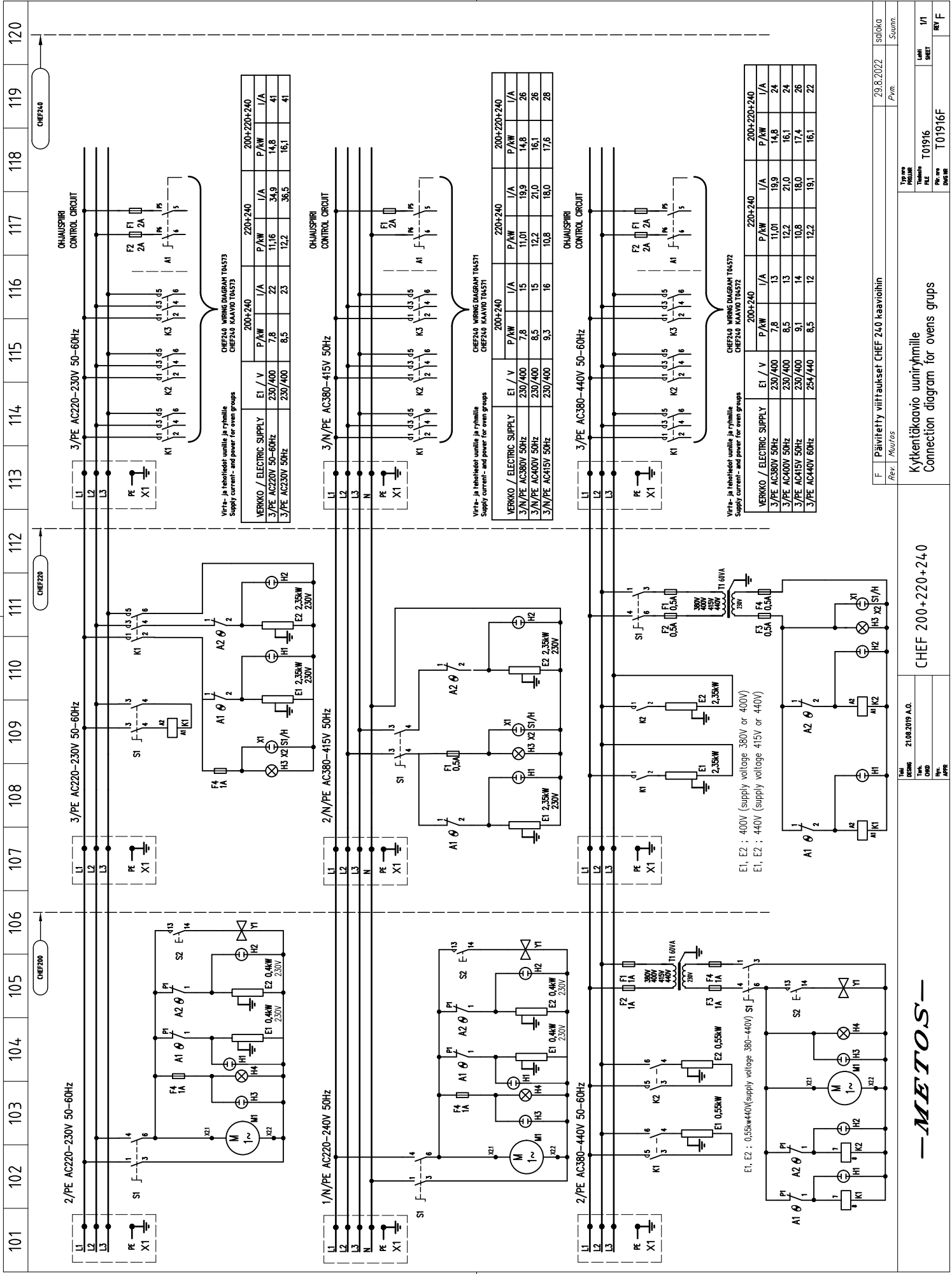
CHEF GROUP
KYTKENTÄKAAVIO
WIRING DIAGRAM
3/PE 380-480V

Koodi

Suunn. 26.8.2022
Liitty

Lehti 1
saloika

S01311 A 2
Tulostettu 26.8.2022



101 102 103 104 105 106 107 108 109 110 111 112 113 114 115 116 117 118 119 120

CHEF200

CHEF220

CHEF240

Virta- ja lämmölämmön ja ryhmille
Supply current- and power for ovens groups

CHEF240 WIRING DIAGRAM T1A5T3
CHEF240 KAAVIO T1A5T3

VERKKO / ELECTRIC SUPPLY	E1 / V	P / kW	I / A	P / kW	I / A	200+220+240	200+220+240
3/PE AC220V 50-60Hz	230/400	7,8	22	11,16	34,9	14,8	41
3/PE AC230V 50Hz	230/400	8,5	23	12,2	36,5	16,1	41

Virta- ja lämmölämmön ja ryhmille
Supply current- and power for ovens groups

CHEF240 WIRING DIAGRAM T1A5T1
CHEF240 KAAVIO T1A5T1

VERKKO / ELECTRIC SUPPLY	E1 / V	P / kW	I / A	P / kW	I / A	200+240	200+220+240
3/PE AC380V 50Hz	230/400	7,8	15	11,01	19,9	14,8	26
3/PE AC400V 50Hz	230/400	8,5	15	12,2	21,0	16,1	26
3/PE AC415V 50Hz	230/400	9,3	16	10,8	18,0	17,6	28

Virta- ja lämmölämmön ja ryhmille
Supply current- and power for ovens groups

CHEF240 WIRING DIAGRAM T1A5T2
CHEF240 KAAVIO T1A5T2

VERKKO / ELECTRIC SUPPLY	E1 / V	P / kW	I / A	P / kW	I / A	200+240	200+220+240
3/PE AC380V 50Hz	230/400	7,8	13	11,01	19,9	14,8	24
3/PE AC400V 50Hz	230/400	8,5	13	12,2	21,0	16,1	24
3/PE AC415V 50Hz	230/400	9,1	14	10,8	18,0	17,4	26
3/PE AC440V 60Hz	254/440	8,5	12	12,2	19,1	16,1	22

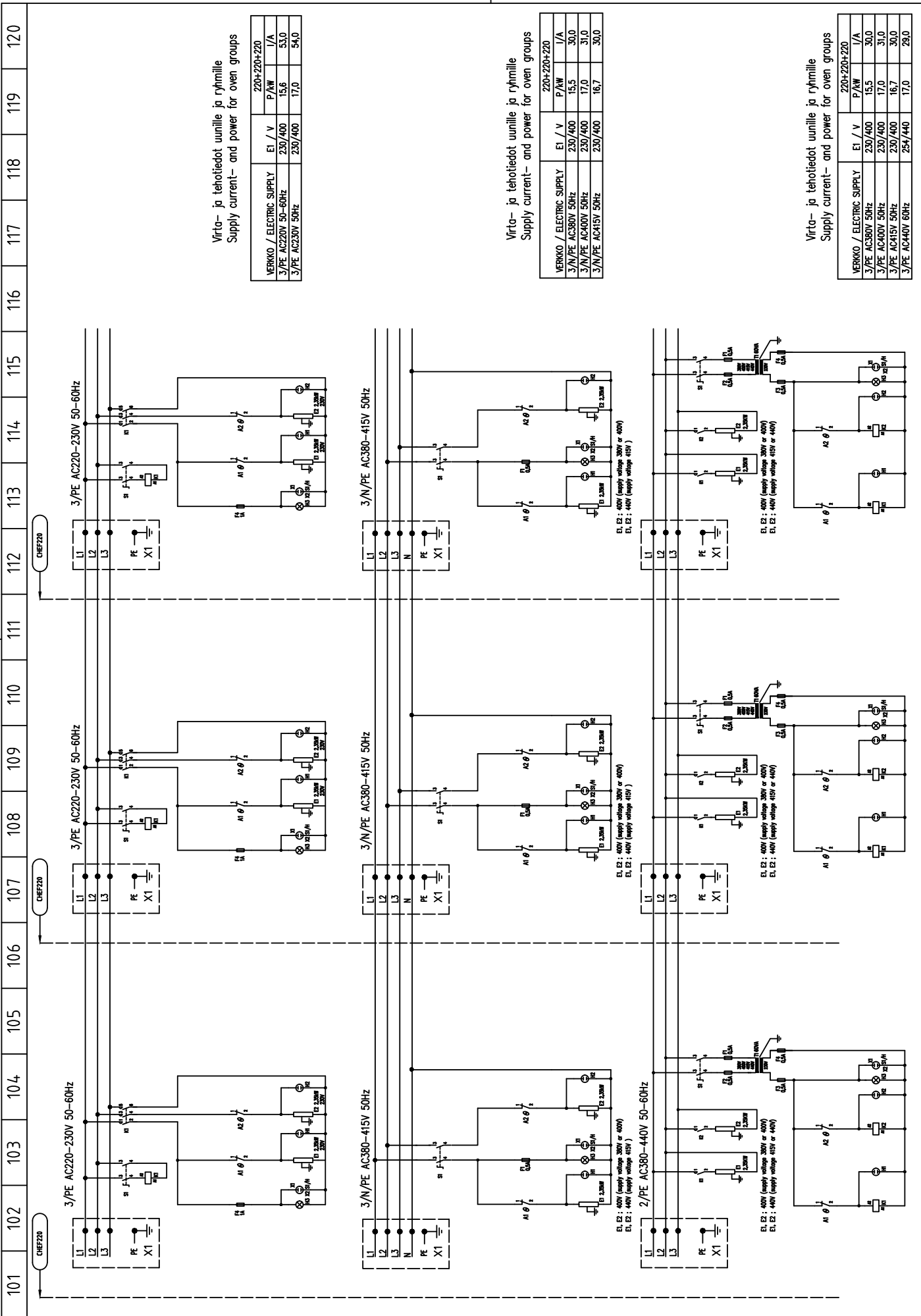
THM	21.08.2019 A.O.
DRWG	
CHK	
APP	

CHEF 200+220+240

Kytentäkaavoja uuniryhmille
Connection diagram for ovens groups

Typ and REVISION	29.8.2022	solaka
Rev	Muutokset	Pvm
Sheet	T01916	Lähtö
Page no	T01916F	SHEET
Page no		REV F

— METOS —



Virta- ja tehotiedot uunille ja ryhmille
Supply current- and power for oven groups

VERKKO / ELECTRIC SUPPLY	E1 / V	P / kW	I / A
3/PE AC220V 50-60Hz	230/400	15,6	53,0
3/PE AC230V 50Hz	230/400	17,0	54,0

Virta- ja tehotiedot uunille ja ryhmille
Supply current- and power for oven groups

VERKKO / ELECTRIC SUPPLY	E1 / V	P / kW	I / A
3/N/PE AC380V 50Hz	230/400	15,5	30,0
3/N/PE AC400V 50Hz	230/400	17,0	31,0
3/N/PE AC415V 50Hz	230/400	16,7	30,0

Virta- ja tehotiedot uunille ja ryhmille
Supply current- and power for oven groups

VERKKO / ELECTRIC SUPPLY	E1 / V	P / kW	I / A
3/PE AC380V 50Hz	230/400	15,5	30,0
3/PE AC400V 50Hz	230/400	17,0	31,0
3/PE AC415V 50Hz	230/400	16,7	30,0
3/PE AC400V 60Hz	254/440	17,0	29,0