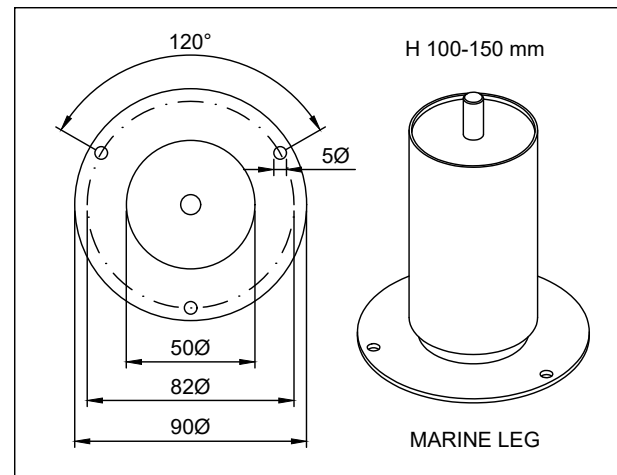
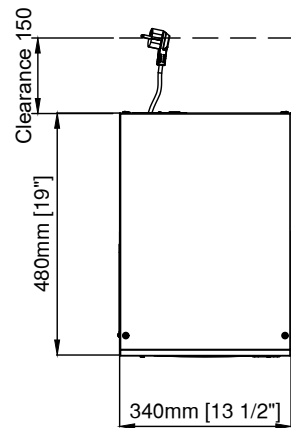


1. Electrical connection: Plug
2. Cold water inlet: 3/4"gas
3. Drain: Ø 20 mm
4. Water condensation drain: Ø 20 mm

Code	Electric supply	P/kW	Fuse/A
4173188ME	1PE AC 220V 60Hz	0,3	10
4173188	1NPE AC 220-240V 50Hz	0,3	10



Vers.	Muutos:	Pvm.	Suun.
Tämä piirustus on Metos Oy Ab:n omaisuutta, kopiointi tai osittainenkin jäljentäminen ilman Metos Oy Ab:n lupaa on ehdottomasti kielletty. This document may not be copied in part or in whole by any process nor passed on to a third party without the written permission of the owner Metos Oy Ab.			
Suun.	www.metos.com	Kaupalliset asiat:	Työmaa-asiat:
Suhde:	1: 15 A4	Proj.no	Pvm. 05.05.2026
Nimitys		Ice maker Cherry C28 A	
Metos Oy Ab FI-04220 KERAVA Tel: 0204 39 13 Fax: 0204 39 4432		Piir.no	Lehti